



**ENTRUST**

# Guide d'installation rapide de l'imprimante à carte Sigma DS3

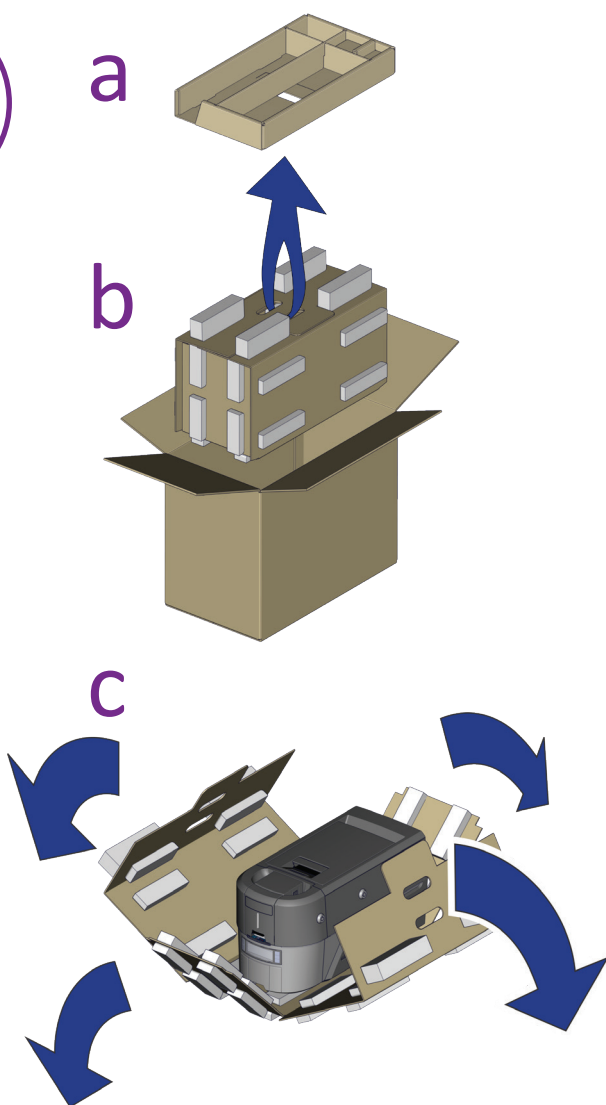


Ne déballez pas ce carton avant d'avoir lu ces instructions.

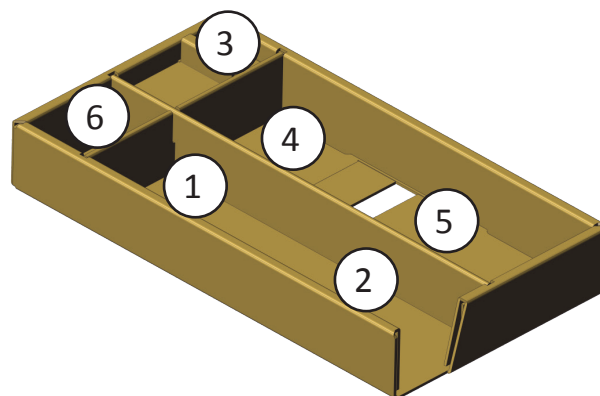


Lisez et suivez ces instructions pour installer votre imprimante Sigma.

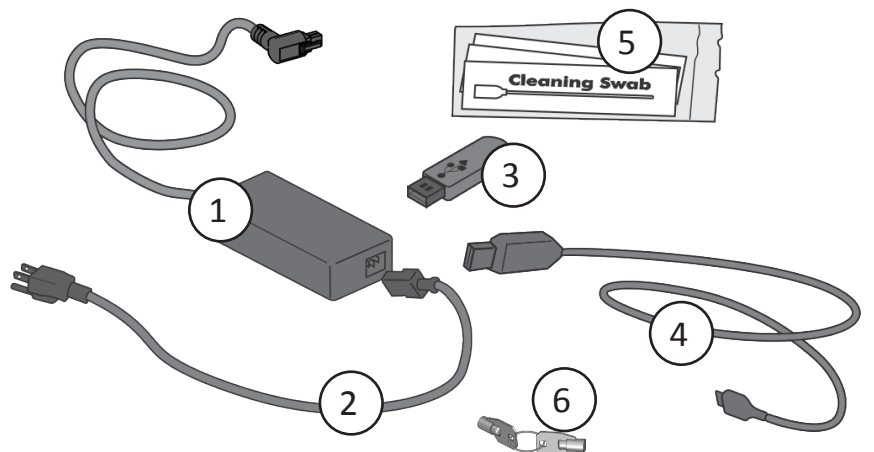
**1**



**d**



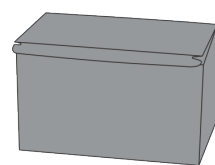
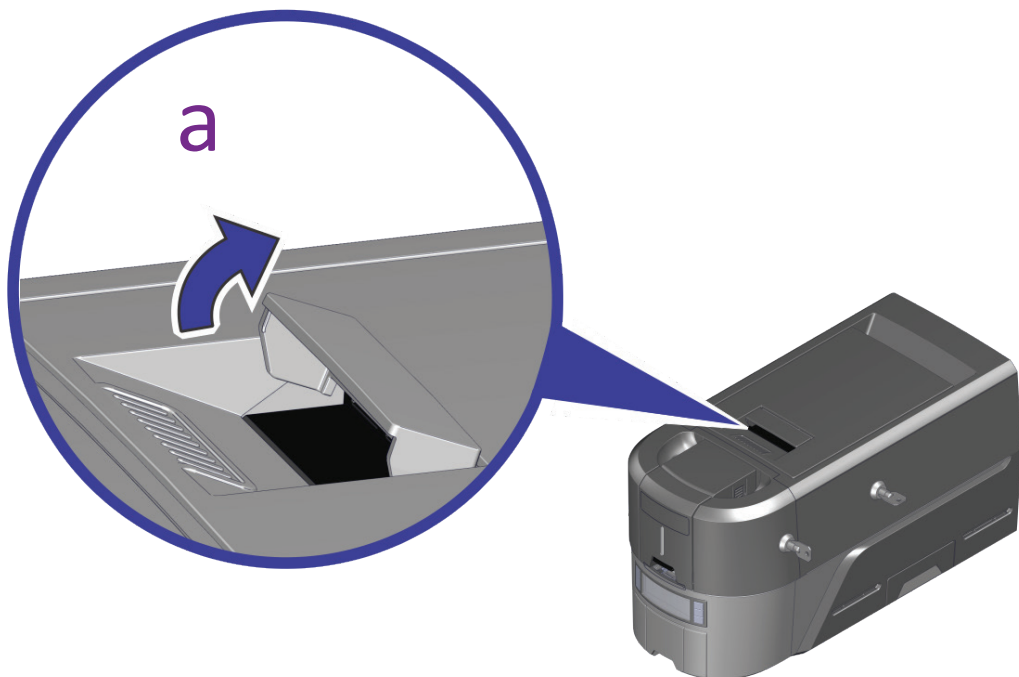
- 1 Alimentation
- 2 Cordon d'alimentation
- 3 Lecteur flash USB
- 4 Câble USB
- 5 Écouillons de nettoyage
- 6 Clés



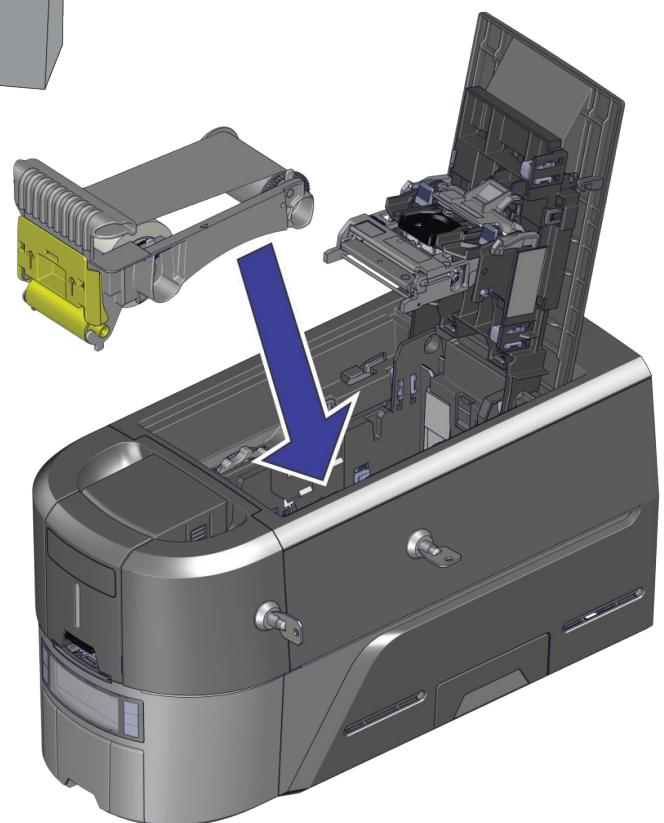
Les touches déverrouillent l'imprimante et le bac d'alimentation

**2**

Reportez-vous à votre boîte d'approvisionnement en ruban pour préparer le ruban.

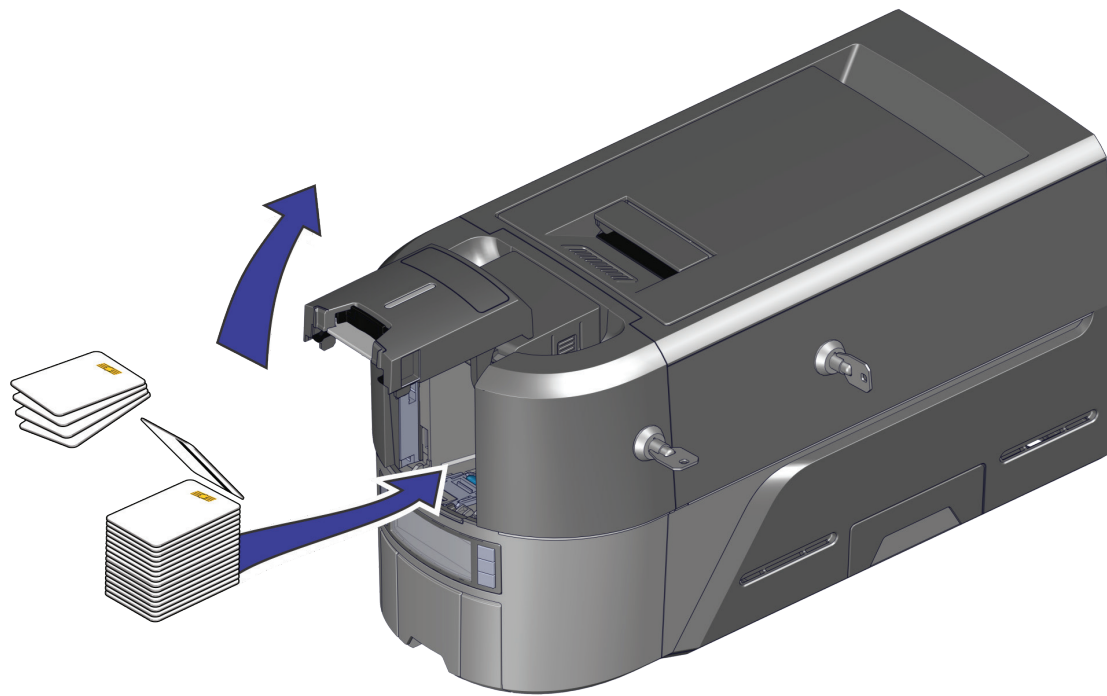


**b**



Suite

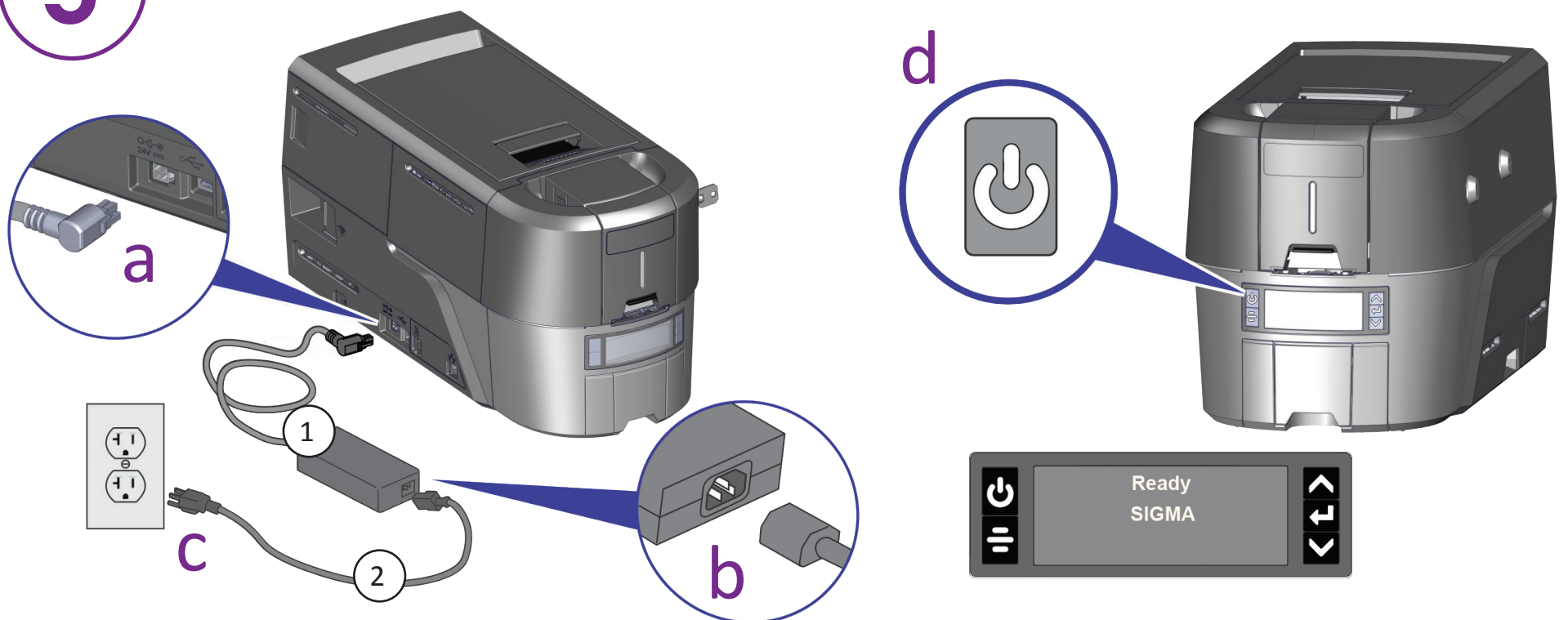
3



4

Reportez-vous aux instructions du kit de mise à niveau pour chaque module supplémentaire que vous prévoyez d'ajouter à l'imprimante.

5



**i** Si vous prévoyez de connecter l'imprimante à l'aide du câble USB (4), ne branchez pas le câble tant que vous n'y êtes pas invité dans QuickInstaller.

6



Insérez le lecteur flash USB dans votre PC et démarrez QuickInstaller (Installateur rapide).

OU



Connectez-vous à Internet et téléchargez QuickInstaller (Installateur rapide).

<https://www.entrust.com/sigma/printer-support/ds3/driver>