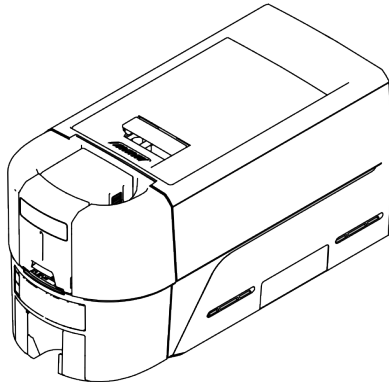




ENTRUST

Guía de referencia del usuario

Impresoras con tecnologías de
impresión directa a la tarjeta
Sigma DS1, DS2 y DS3



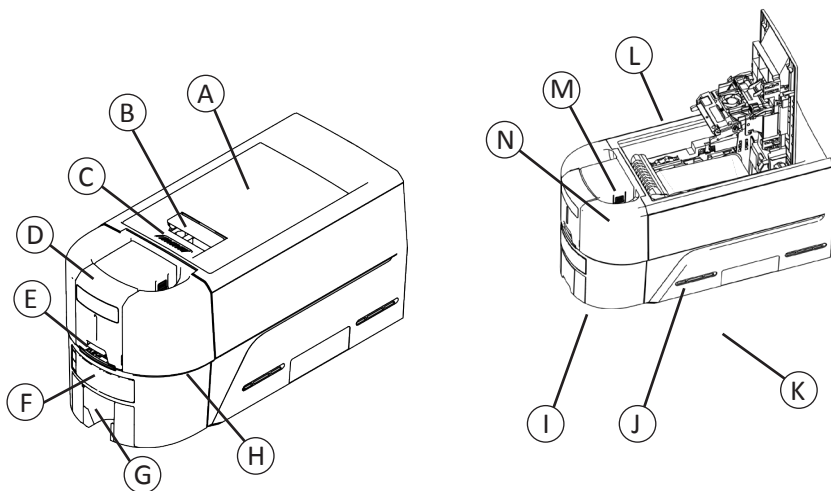
Octubre de 2020
528169-001ES_LA, Rev. A

Impresora con tecnologías de impresión directa a la tarjeta Sigma DS

Contenido

La impresora con tecnologías de impresión directa a la tarjeta Sigma DS	3
Panel frontal	3
Impresora Sigma DS con tolva múltiple opcional.....	4
Cargar tarjetas en una impresora de una tolva.....	5
Utilizar la ranura de excepción.....	5
Cargar tarjetas en una impresora de tolva múltiple.....	6
Utilizar la corredera de excepción de tolva múltiple.....	7
Cargar el cartucho de cinta de impresión	8
Instalar el casete de cinta precargado	9
Vaciar la bandeja de rechazo	10
Eliminar un atasco de tarjetas.....	11
Impresora de una tolva	11
Impresora de tolva múltiple	11
Reparar una cinta de impresión rota.....	12
Comprobar las conexiones de alimentación de la impresora.....	13
Verificar la conexión de datos de la impresora	14
USB.....	14
Red	14
Mensajes LCD comunes	15
Limpiar la impresora.....	16
Impresora de una tolva	16
Impresora de tolva múltiple	17
Ejecutar la tarjeta de limpieza	18
Limpiar el cabezal de impresión.....	19

La impresora con tecnologías de impresión directa a la tarjeta Sigma DS



A=Cubierta de la impresora

B=Manija de la traba de la cubierta

C=Cumbreras de la cubierta

D=Tolva de entrada

E=Ranura de excepción

F=Panel frontal

G=Tolva de salida

H=Barra de luz led

I=Bloqueo de la tolva de entrada

J=Bloqueo de impresora

K=Bandeja de rechazo

L=Cabezal de impresión

M=Perilla de avance manual

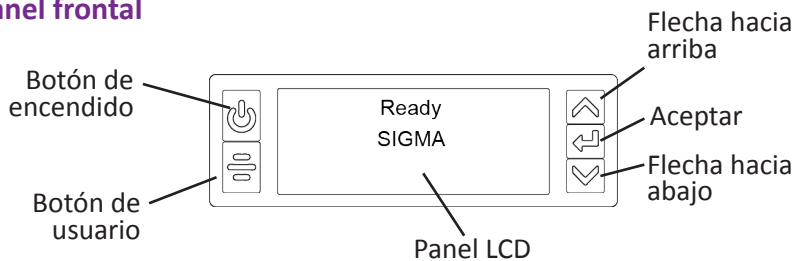
N=Cartucho de cinta o casete



Los bloqueos de impresora están presentes solo en algunas impresoras Sigma DS3.

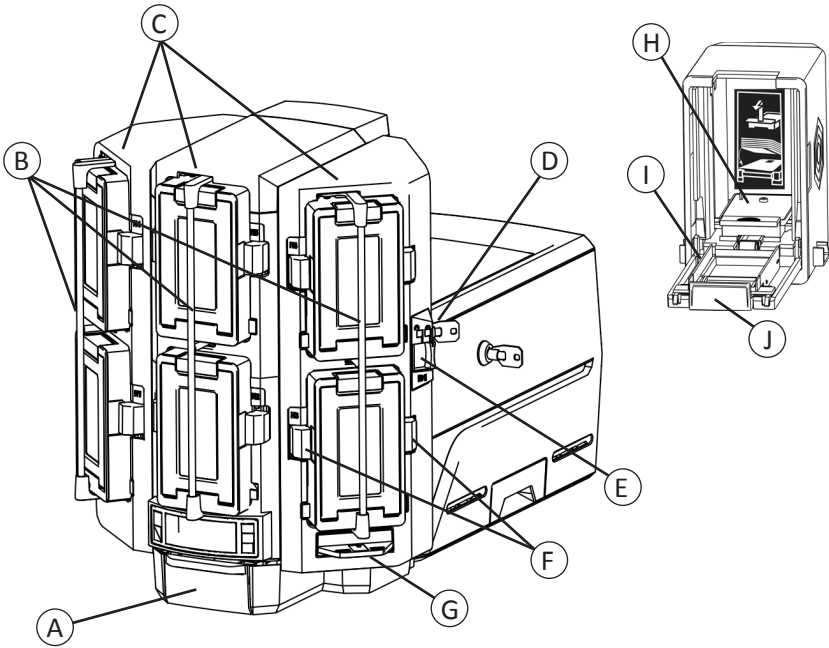
Las impresoras sin tolva requieren una instalación de tolva múltiple.

Panel frontal



Impresora con tecnologías de impresión directa a la tarjeta Sigma DS

Impresora Sigma DS con tolva múltiple opcional



A=Tolva de salida

B=Barras de bloqueo de la tolva

C=Tolvas de entrada 1-6

D=Bloqueo de tolva múltiple

E=Botón de liberación de la barra de bloqueo (B1)

F=Botones de liberación del cartucho

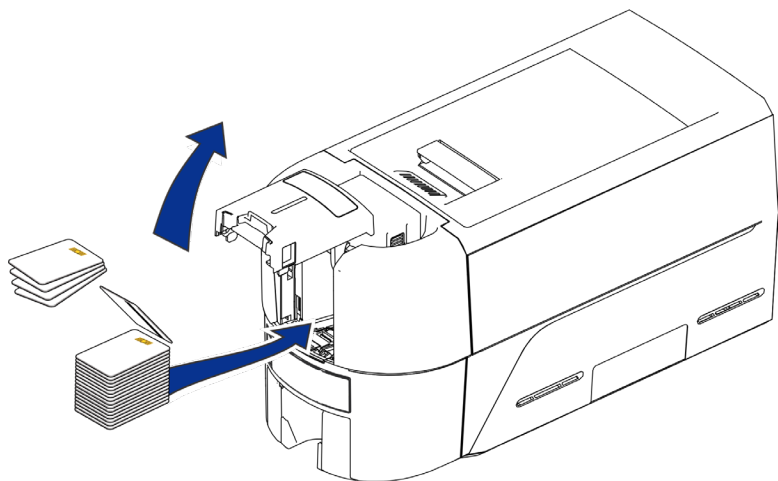
G=Corredera de excepción

H=Contenedor de tarjetas

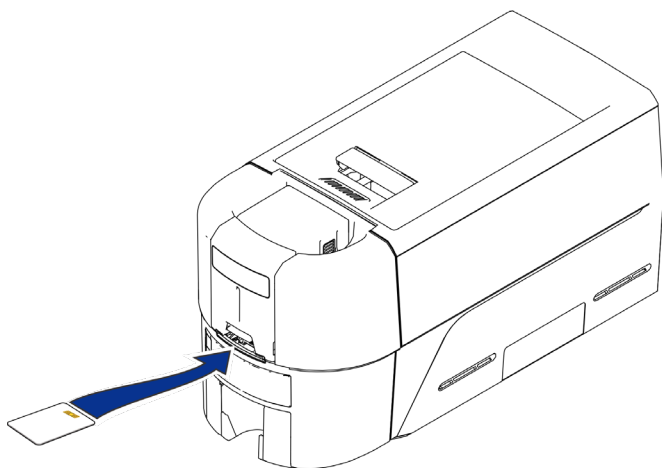
I=Puerta del cartucho

J=Botón de liberación de la puerta del cartucho

Cargar tarjetas en una impresora de una tolva



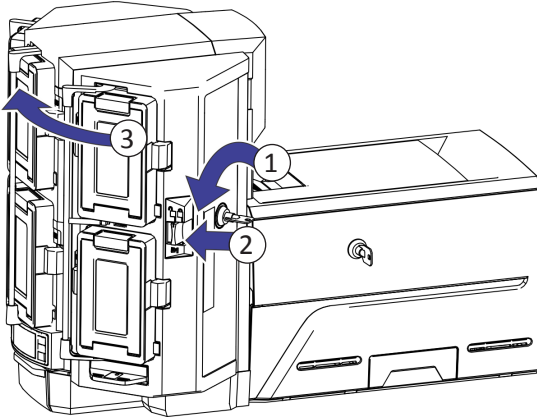
Utilizar la ranura de excepción



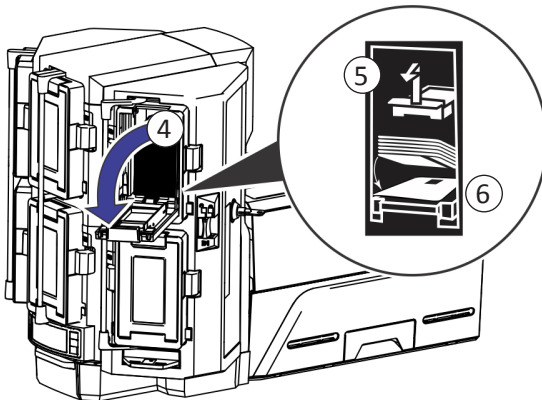
Impresora con tecnologías de impresión directa a la tarjeta Sigma DS

Cargar tarjetas en una impresora de tolva múltiple

1. Desbloquear el bloqueo de la tolva múltiple
2. Deslizar el botón de liberación de la barra de bloqueo (B1) hacia la izquierda.
3. Girar una barra de bloqueo hacia la izquierda.



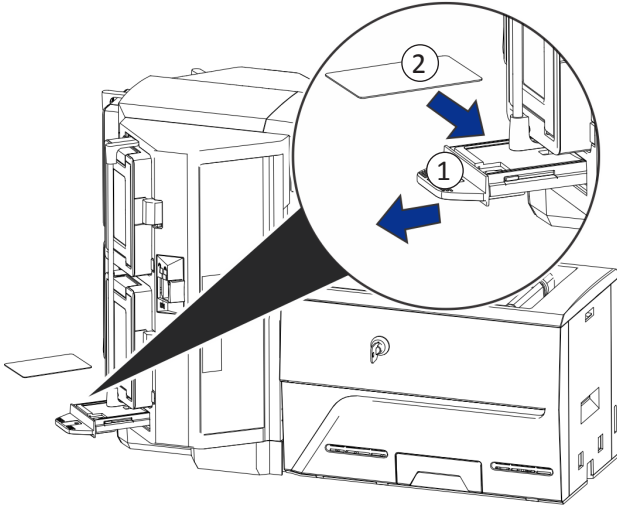
4. Abrir la puerta del cartucho
5. Levantar el contenedor de tarjetas y tirar de él hacia adelante hasta que encaje en su posición.
6. Cargar tarjetas en el cartucho.



7. Cerrar la puerta del cartucho.
8. Repetir para cada cartucho.
9. Volver todas las cerraduras a la posición de bloqueo.

Utilizar la corredera de excepción de tolva múltiple

1. Extraer la corredera de excepción de tolva múltiple.
2. Insertar la tarjeta.

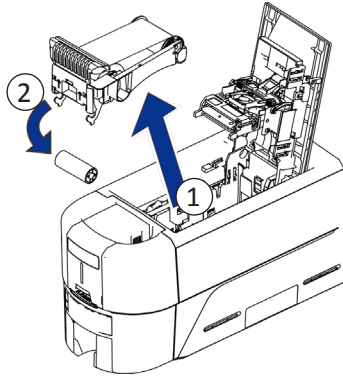


3. Empujar la corredera de excepción.

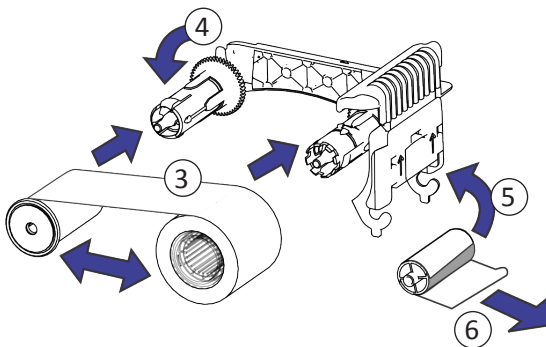
Impresora con tecnologías de impresión directa a la tarjeta Sigma DS

Cargar el cartucho de cinta de impresión

1. Abrir la cubierta de la impresora y extraer el cartucho de cinta de impresión.
2. Retirar los carretes de cinta usados y el rodillo de limpieza y desecharlos.



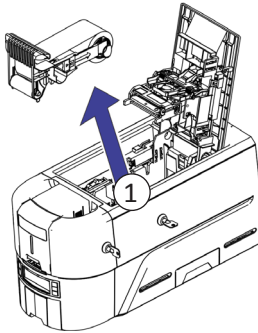
3. Cargar la cinta de impresión.
4. Girar el carrete de recogida en sentido antihorario.
5. Cargar el rodillo de limpieza.
6. Retirar la envoltura protectora del rodillo de limpieza.



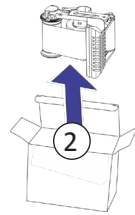
7. Reemplazar el cartucho de cinta y cerrar la impresora.

Instalar el casete de cinta precargado

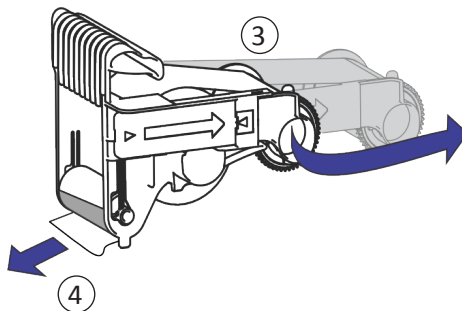
1. Abrir la cubierta de la impresora y extraer el casete de cinta de impresión usado. Desechar el casete.



2. Quitar el casete de cinta de impresión de su paquete. El casete se envía en posición cerrada.



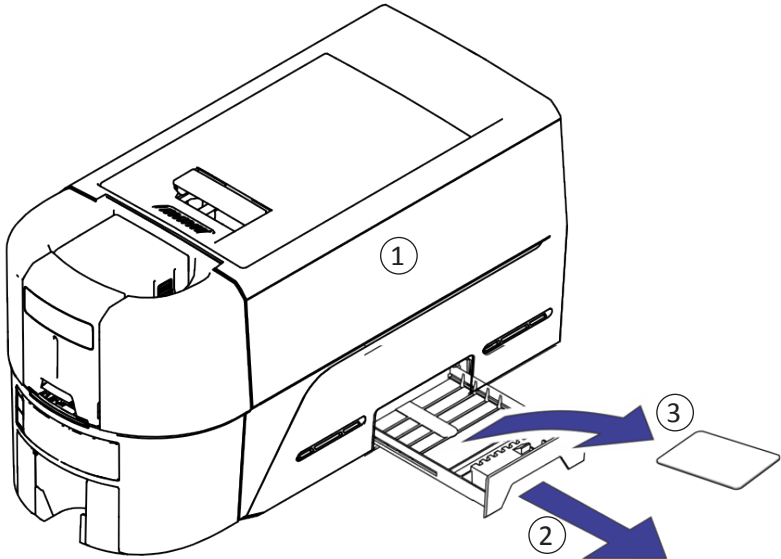
3. Extender el casete a su posición completamente abierta. Extraer la parte frontal del casete hasta que haga clic.
4. Retirar la envoltura protectora del rodillo de limpieza.



5. Instalar el casete en la impresora y cerrar la cubierta de la impresora.

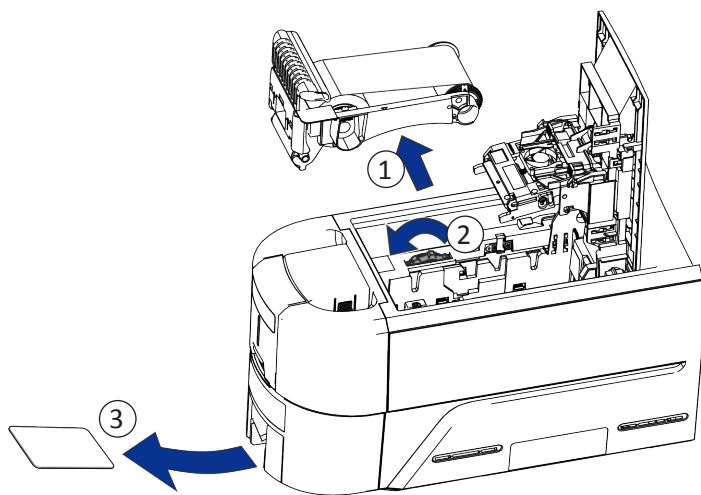
Impresora con tecnologías de impresión directa a la tarjeta Sigma DS

Vaciar la bandeja de rechazo

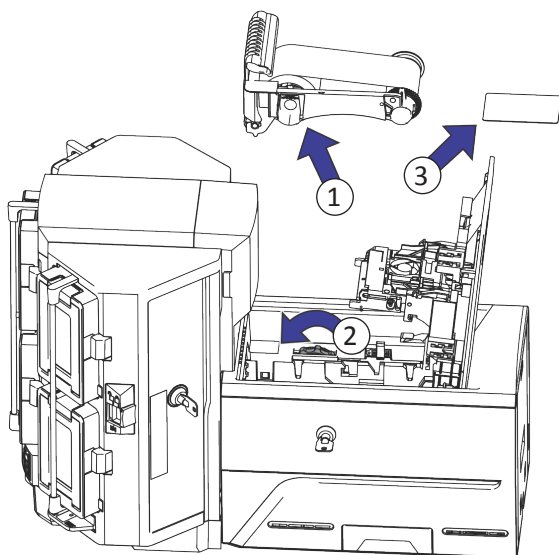


Eliminar un atasco de tarjetas

Impresora de una tolva

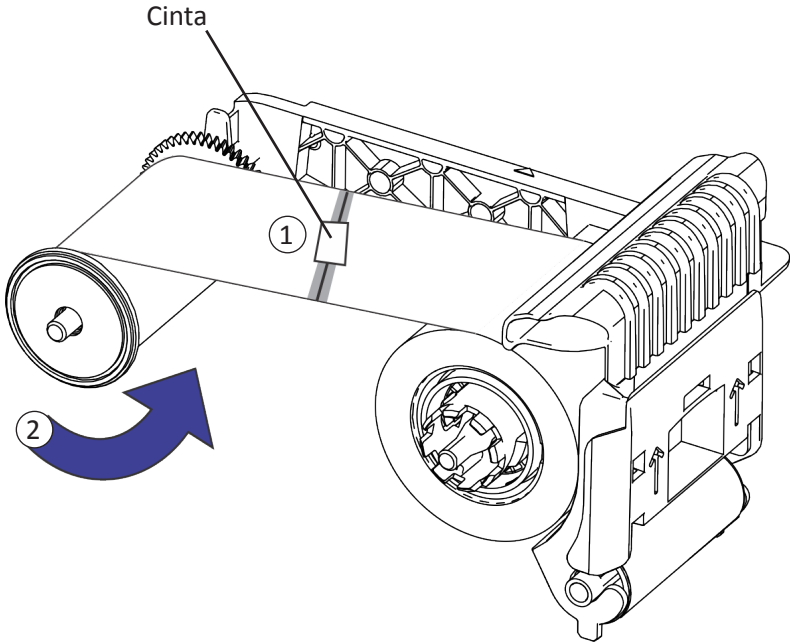


Impresora de tolva múltiple

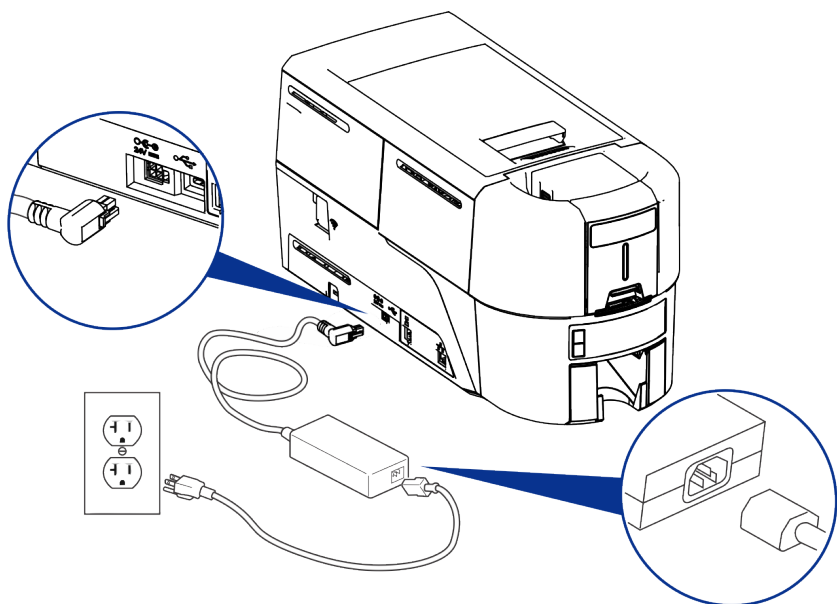


Impresora con tecnologías de impresión directa a la tarjeta Sigma DS

Reparar una cinta de impresión rota



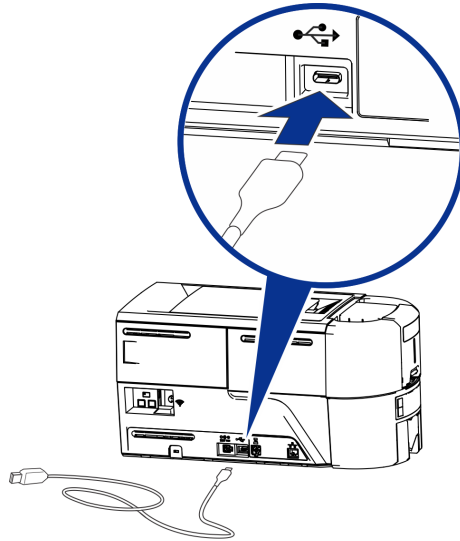
Comprobar las conexiones de alimentación de la impresora



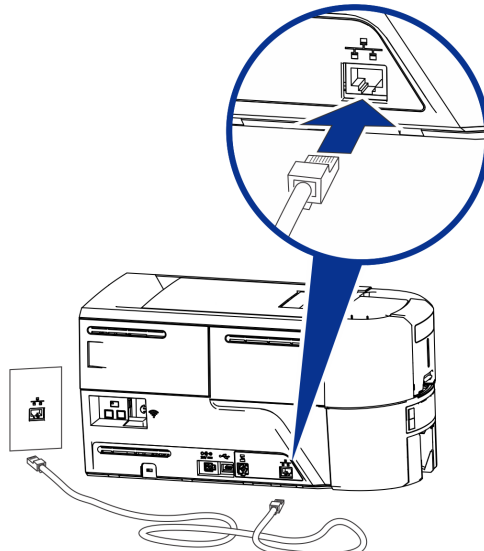
Impresora con tecnologías de impresión directa a la tarjeta Sigma DS

Verificar la conexión de datos de la impresora

USB



Red



Mensajes LCD comunes

Mensajes de error	Referirse a:
110: Falta la cinta de impresión o se agotó	“Cargar el cartucho de cinta de impresión” en la página 8 “Instalar el casete de cinta precargado” en la página 9
112: La tolva para tarjetas está vacía	“Cargar tarjetas en una impresora de una tolva” en la página 5 “Utilizar la ranura de excepción” en la página 5 “Cargar tarjetas en una impresora de tolva múltiple” en la página 6 “Utilizar la corredera de excepción de tolva múltiple” en la página 7
118: Problema con el tipo de cinta de impresión	“Cargar el cartucho de cinta de impresión” en la página 8
119: La cinta de impresión no es compatible	“Instalar el casete de cinta precargado” en la página 9
121: No se identificó la cinta de impresión	
172: Insertar tarjeta de limpieza	“Limpiar la impresora” en la página 16
276: Atasco de tarjetas en la tolva múltiple	“Eliminar un atasco de tarjetas” en la página 11
277: Error de recolección en la tolva múltiple	“Cargar tarjetas en una impresora de tolva múltiple” en la página 6
294: Limpieza requerida	“Limpiar la impresora” en la página 16

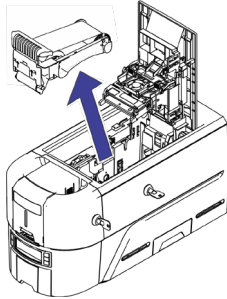
Impresora con tecnologías de impresión directa a la tarjeta Sigma DS

Limpiar la impresora

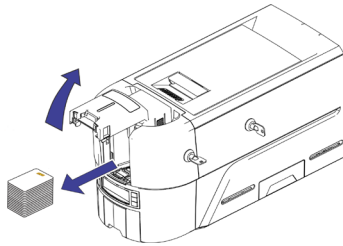
Impresora de una tolva

Si la impresora tiene bloqueos, desbloquear la impresora y la tolva de entrada.

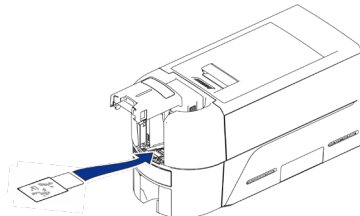
1. Abrir la cubierta de la impresora y extraer el cartucho o casete de cinta de impresión. Cerrar la cubierta.



2. Abrir la cubierta de la tolva de entrada y retirar las tarjetas sin imprimir.



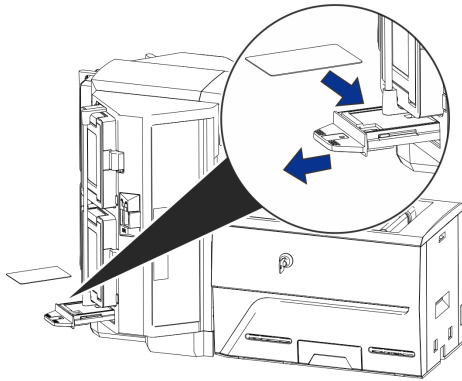
3. Insertar la tarjeta de limpieza en la tolva de entrada.



4. Cerrar la tolva de entrada.
5. Continuar con [“Ejecutar la tarjeta de limpieza”](#) en la página 18.

Impresora de tolva múltiple

1. Desbloquear la impresora y abrir la cubierta de la impresora.
2. Retirar la cinta de impresión, cerrar la cubierta y bloquear la impresora.
3. Extraer la corredera de excepción de tolva múltiple e insertar la tarjeta de limpieza.

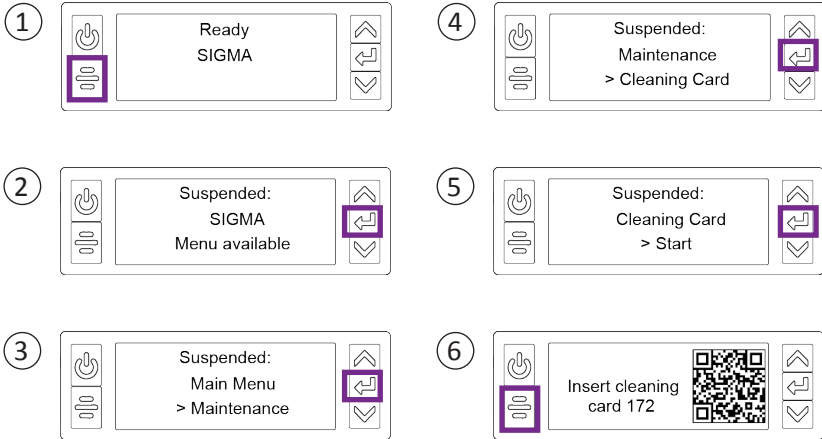


4. Empujar la corredera de excepción.
5. Continuar con [“Ejecutar la tarjeta de limpieza” en la página 18.](#)

Impresora con tecnologías de impresión directa a la tarjeta Sigma DS

Ejecutar la tarjeta de limpieza

Utilizar el sistema de menú LCD para iniciar el ciclo de limpieza.



Impresoras sin bloqueos: Retirar la tarjeta de limpieza de la tolva de salida y desecharla.

Impresoras con bloqueos: La tarjeta de limpieza puede permanecer en la bandeja de rechazo de la impresora hasta que se vacíe.

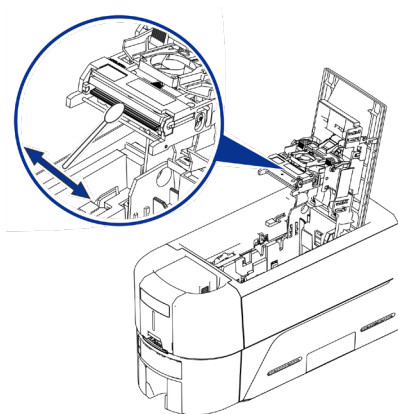
Reemplazar el cartucho de cinta de impresión o el casete en la impresora y las tarjetas en la tolva de entrada.

Limpiar el cabezal de impresión

Limpiar el cabezal de impresión en las siguientes situaciones:

- Hay líneas sin imprimir en la tarjeta terminada. Esto generalmente indica suciedad o contaminantes en el cabezal de impresión.
- El cabezal de impresión se toca accidentalmente. Los aceites naturales de las manos pueden afectar la calidad de impresión y dañar el cabezal de impresión.
- Una rotura en la cinta hizo que parte de la cinta se pegara al cabezal de impresión o a la cubierta del cabezal de impresión.
- El cabezal de impresión ha sido reemplazado.

1. Apagar la impresora.
2. Desbloquear la impresora y abrir la cubierta de la impresora.
3. Abrir y sacar un hisopo de limpieza del paquete.
4. Levantar la cubierta protectora del cabezal de impresión. Utilizar los lados de la cubierta para girarla alejándola del cabezal de impresión.
5. Presionar suavemente moviendo el hisopo de limpieza hacia adelante y hacia atrás a lo largo del borde del cabezal de impresión hasta que esté completamente limpio.
6. Cerrar la cubierta de la impresora.
7. Encender la impresora.
8. Imprimir una tarjeta de muestra para verificar la calidad de la impresión.





ENTRUST

1187 Park Place
Minneapolis, Minnesota 55379
952.933.1223 • 952.933.7971 Fax
www.entrust.com

Entrust, Sigma y el diseño del hexágono son marcas comerciales, marcas comerciales registradas y/o marcas de servicio, y Datacard es una marca comercial registrada y una marca de servicio de Entrust Corporation en los Estados Unidos y otros países. Todas las demás marcas registradas son propiedad de sus respectivos dueños.

© 2020. El diseño y la información contenidos en estos materiales están protegidos por las leyes de derechos de autor internacionales y estadounidenses.