



Guía de referencia del usuario

CR825™ Sistema de emisión instantánea

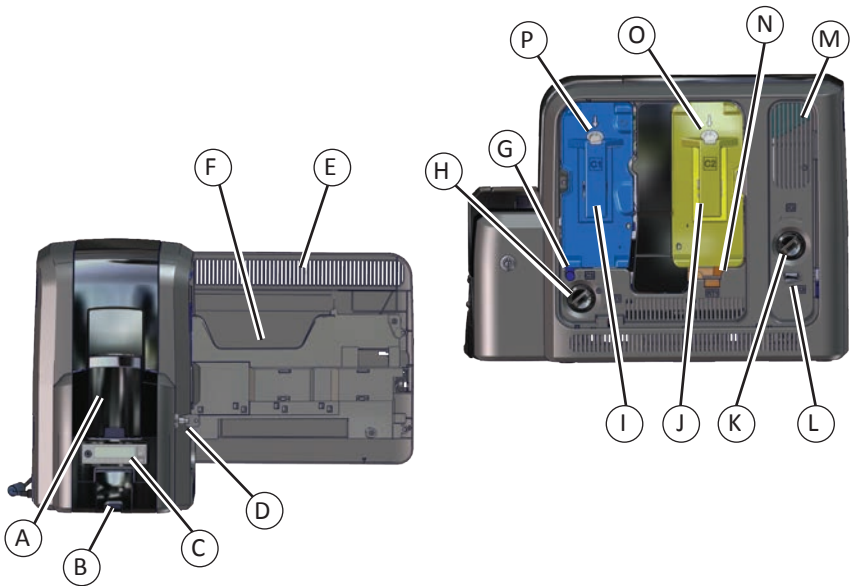


ENTRUST

Contenido

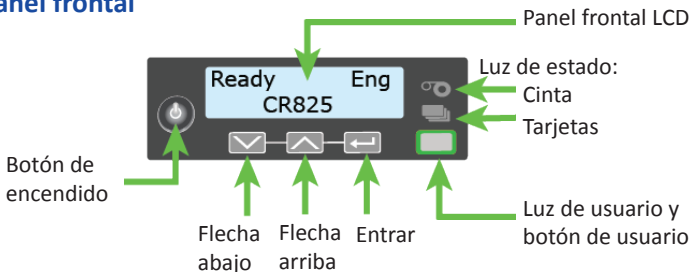
Sistema de emisión instantánea CR825™	3
La impresora CR825 con tolva múltiple opcional	4
Cargar tarjetas en una impresora de tolva simple	5
Usar la ranura de excepción	6
Cargar tarjetas en una impresora de tolva múltiple.....	7
Usar el portatarjeta de excepción de tolva múltiple	9
Reemplazar la cinta de tinta de color	10
Reemplazar la funda de limpieza	12
Reemplazar la película de retransferencia.....	14
Vaciar la bandeja de rechazo	16
Eliminar un atasco de tarjeta de transporte horizontal K1.....	17
Eliminar un atasco de tarjeta de transporte vertical K2	19
Eliminar un atasco de la tarjeta volteadora	20
Reparar una cinta de tinta rota	21
Reparación de película de retransferencia rota	22
Verificar la conexión de energía	23
Verificar la conexión de datos	24
Mensajes LCD comunes	25
Problemas habituales sobre la calidad de impresión.....	26
Programa de limpieza	27
Usar la tarjeta de limpieza de isopropanol	28
Usar la tarjeta de limpieza adhesiva	31
Limpiar el cabezal de impresión.....	35
Limpiar los rodillos de leva del cabezal de impresión	39
Notas	41

Sistema de emisión instantánea CR825™

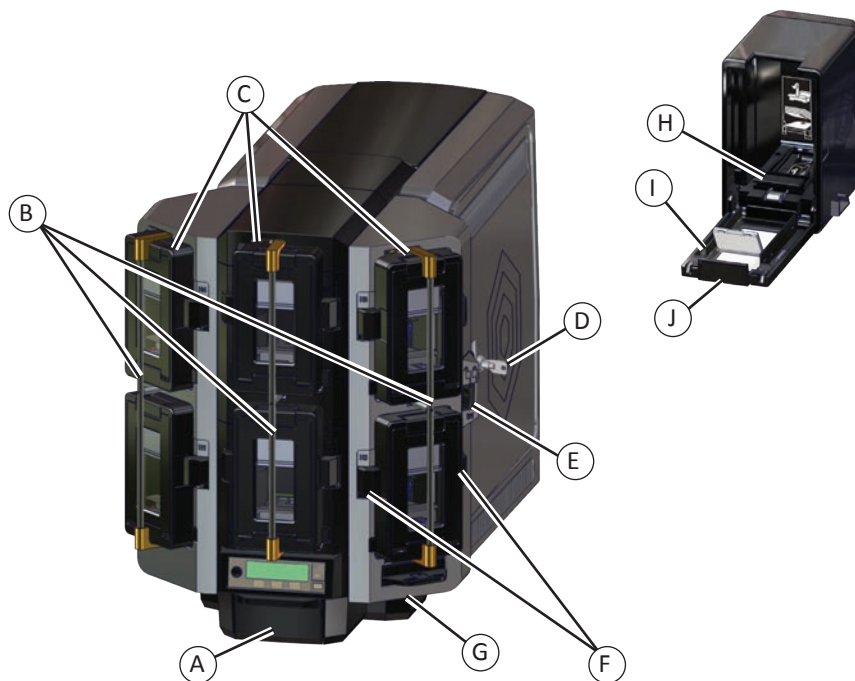


- | | | | |
|---|--|---|---|
| A | Tolva de entrada | J | Cartucho de retransferencia (C2) |
| B | Tolva de salida | K | Perilla de avance manual (K2) |
| C | Panel frontal | L | Desbloqueo de la puerta de acceso trasera (K3) |
| D | Bloqueo de la tolva de entrada | M | Área de transporte vertical |
| E | Puerta de acceso a la impresora | N | Bandeja de devolución (RT1) |
| F | <i>Ranura de la Guía de referencia del usuario</i> | O | Botón de liberación del cartucho de película de retransferencia |
| G | Mango del eje de limpieza (C3) | P | Botón de liberación del cartucho de cinta de tinta |
| H | Perilla de avance manual (K1) | | |
| I | Cartucho de cinta de tinta (C1) | | |

Panel frontal



La impresora CR825 con tolva múltiple opcional



A = Tolva de salida

B = Barras de bloqueo de la tolva

C = Tolvas de entrada 1-6

D = Bloqueo de tolva múltiple

E = Botón de liberación de la barra de bloqueo (B1)

F = Botones de liberación del cartucho

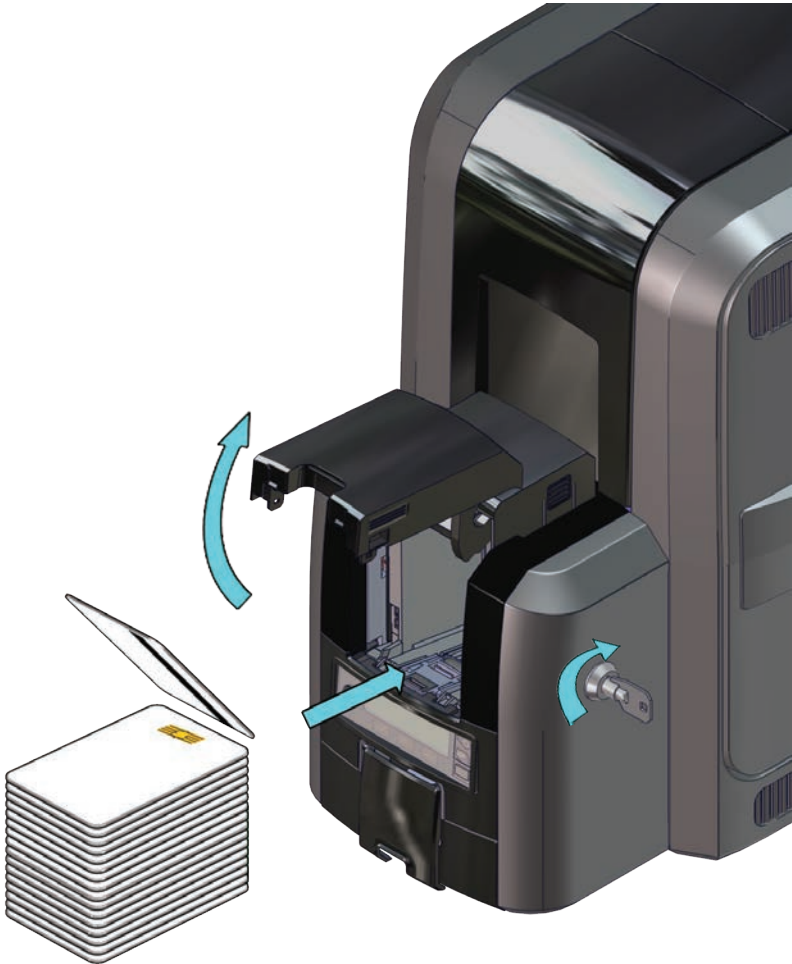
G = Portatarjeta de excepción

H = Peso de la tarjeta

I = Puerta del cartucho

J = Botón de liberación de la puerta del cartucho

Cargar tarjetas en una impresora de tolva simple



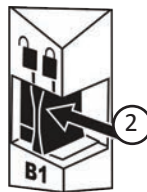
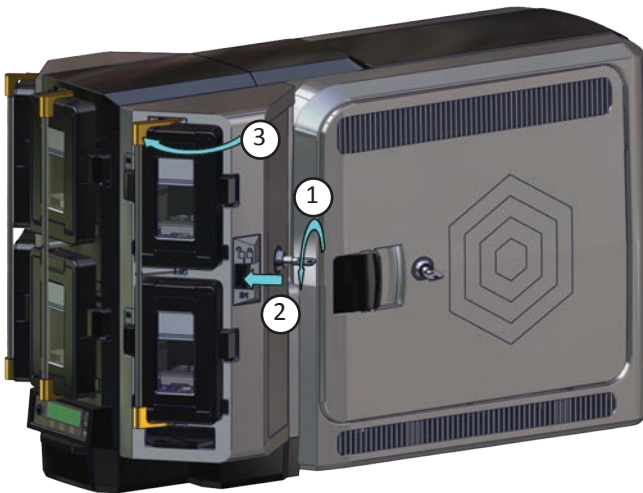
Usar la ranura de excepción



Cargar tarjetas en una impresora de tolva múltiple

a

1. Desbloquee la tolva múltiple.
2. Deslice el botón de liberación de la barra de bloqueo (B1) hacia la izquierda.
3. Gire una barra de bloqueo hacia la izquierda.

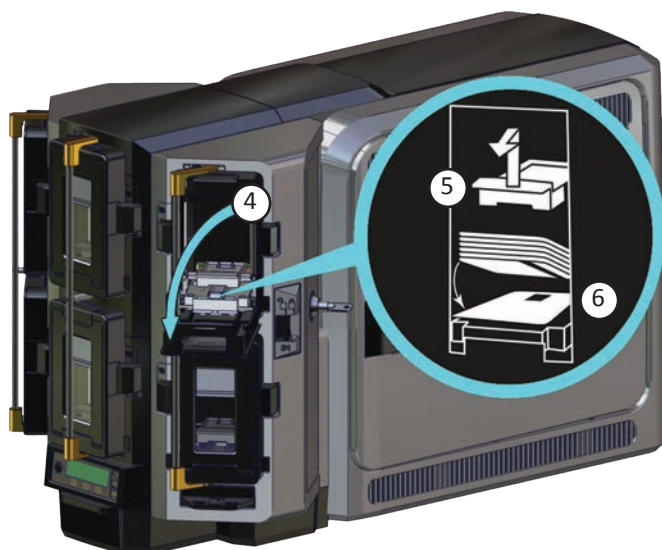


Sistema de emisión instantánea CR825

Cargar tarjetas en una impresora de tolva múltiple (cont.)

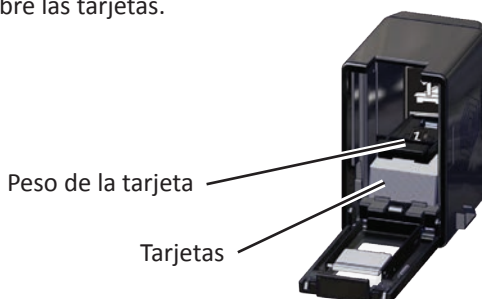
b

4. Presione el botón de liberación del cartucho en la parte superior del mismo y abra la puerta del cartucho.
5. Levante el peso de la tarjeta hasta la parte superior del cartucho y tire de él hacia adelante hasta que encaje en su posición.
6. Cargue las tarjetas en el cartucho.



c

Cierre la puerta del cartucho para liberar el peso de la tarjeta de modo que descansa sobre las tarjetas.



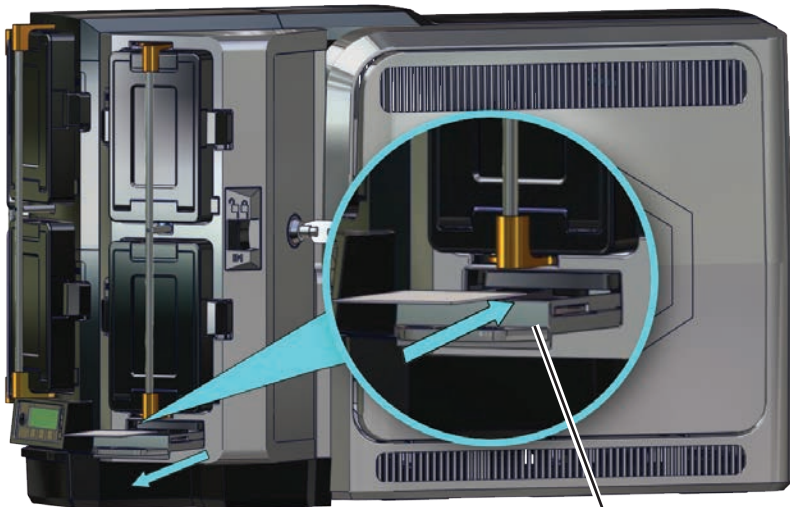
d

Repita para cada cartucho de tolva de entrada.

Coloque todas las cerraduras en la posición de bloqueo cuando haya terminado.

Usar el portatarjeta de excepción de tolva múltiple

- a** Extraiga el portatarjeta de excepción de la tolva múltiple e inserte la tarjeta.

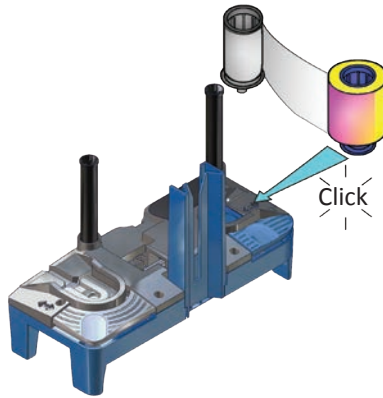


Ranura de excepción

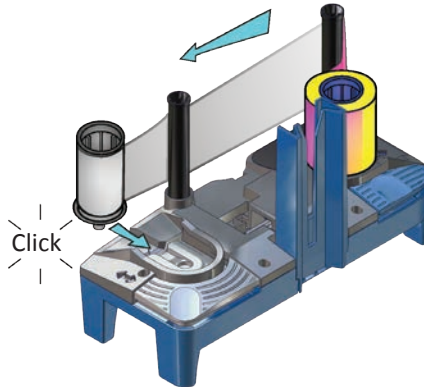
- b** Introduzca el portatarjeta de excepción.

Reemplazar la cinta de tinta de color (cont.)

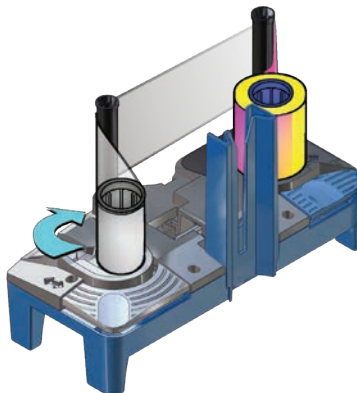
d



e



f

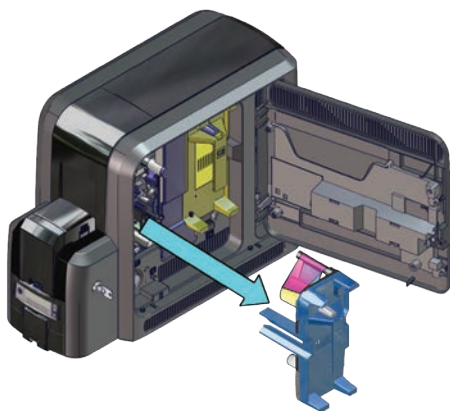


g

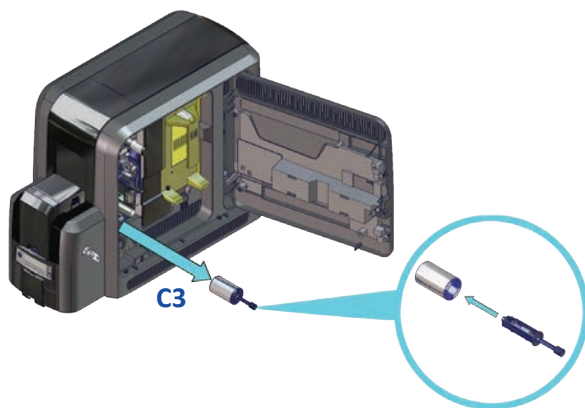
Reemplace el cartucho de cinta de la impresora.

Reemplazar la funda de limpieza

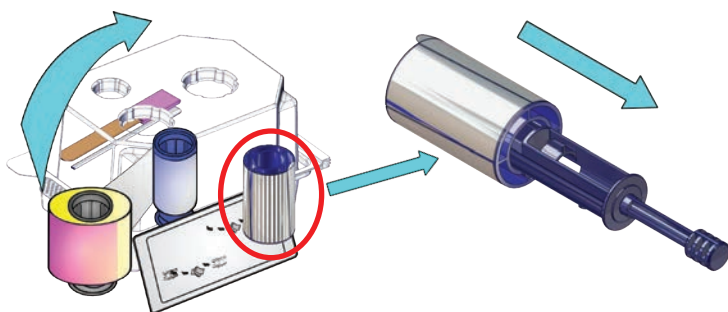
a



b

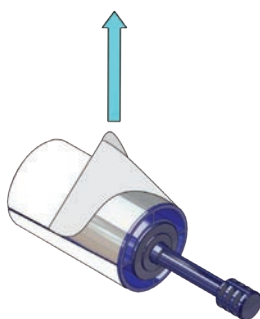


c

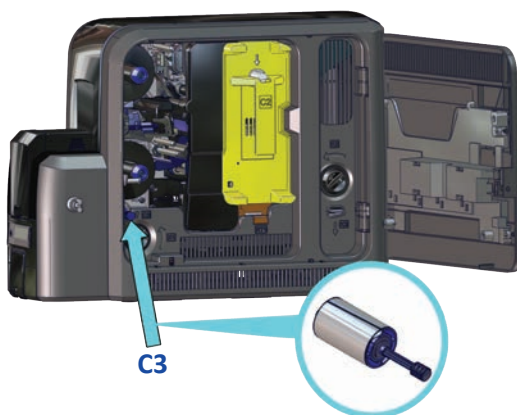


Reemplazar la funda de limpieza (cont.)

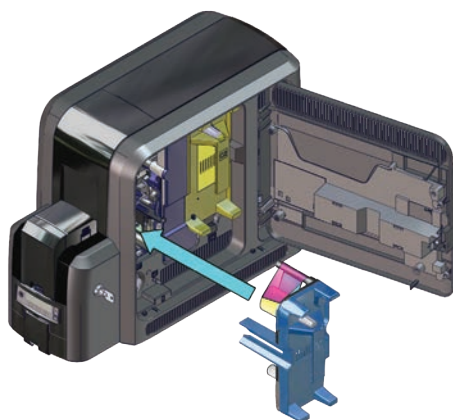
d



e

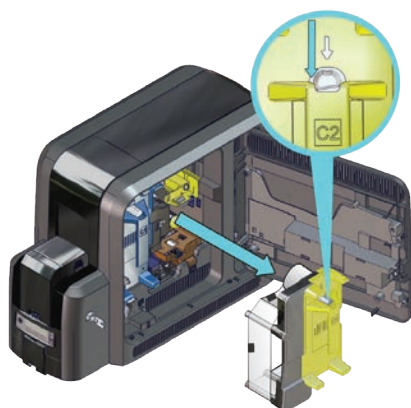


f

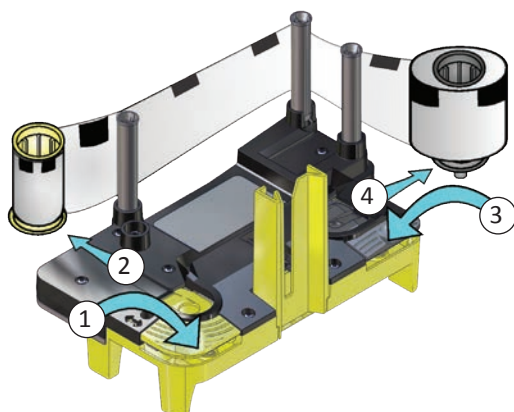


Reemplazar la película de retransferencia

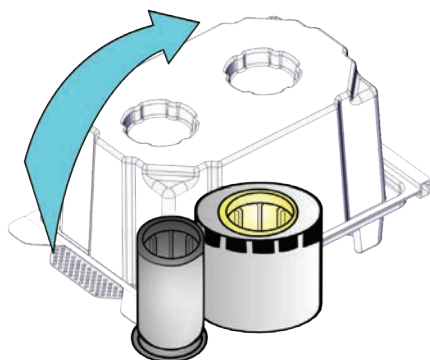
a



b

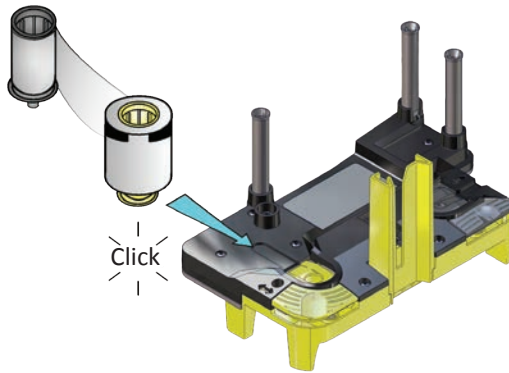


c

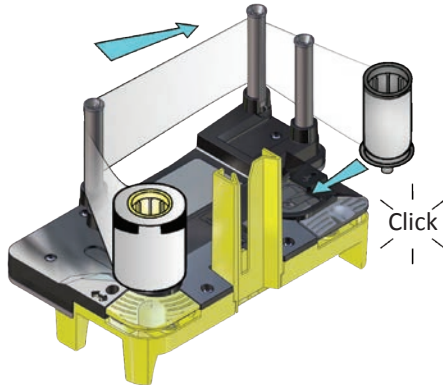


Reemplazar la película de retransferencia (cont.)

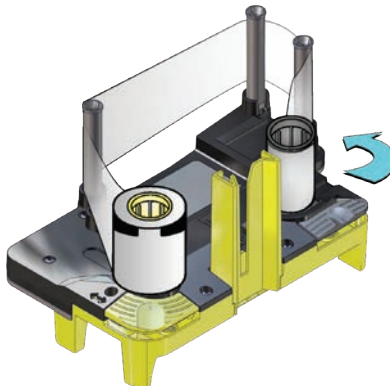
d



e



f

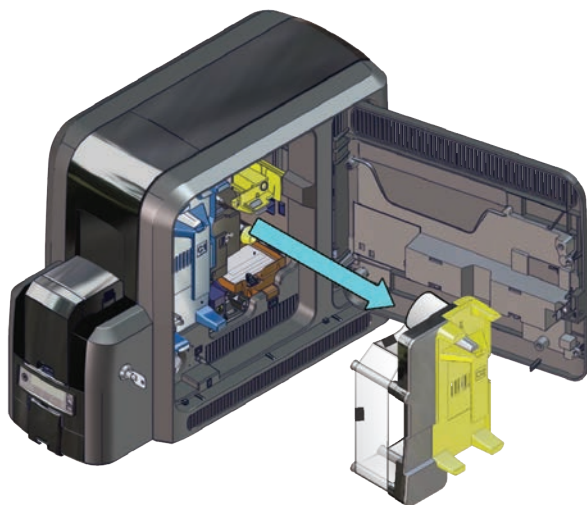


g

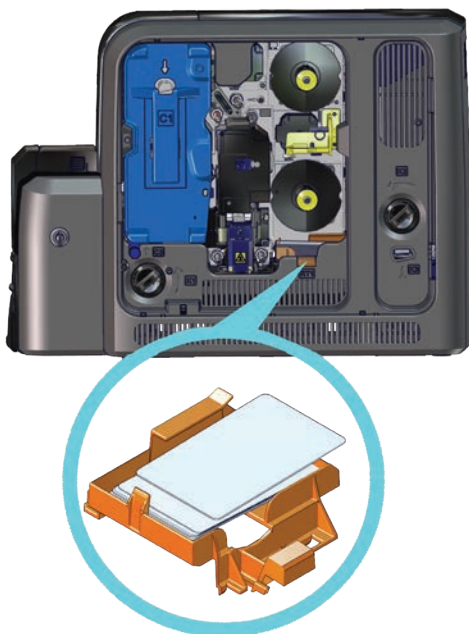
Reemplace el cartucho de película de retransferencia de la impresora.

Vaciar la bandeja de rechazo

a



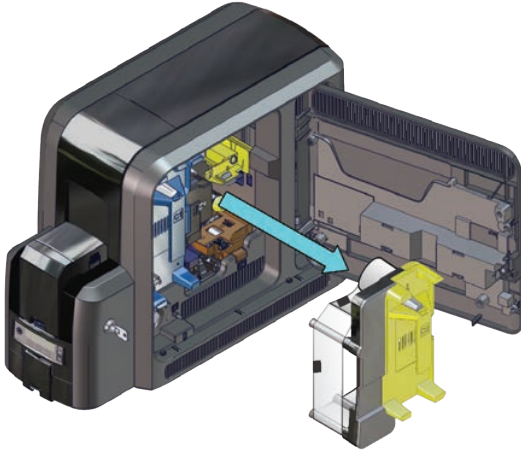
b



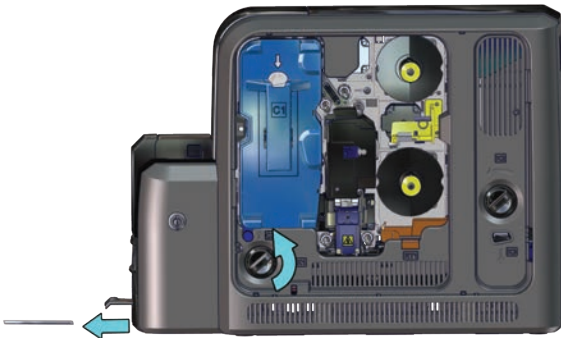
Eliminar un atasco de tarjeta de transporte horizontal K1

Impresora de tolva simple

- a** Desbloquee la impresora y abra la puerta de acceso a la impresora. Extraiga el cartucho de película de retransferencia.



- b** Gire la perilla de avance manual K1 en sentido antihorario para desplazar la tarjeta atascada hacia la tolva de salida. Extraiga la tarjeta de la tolva de salida.

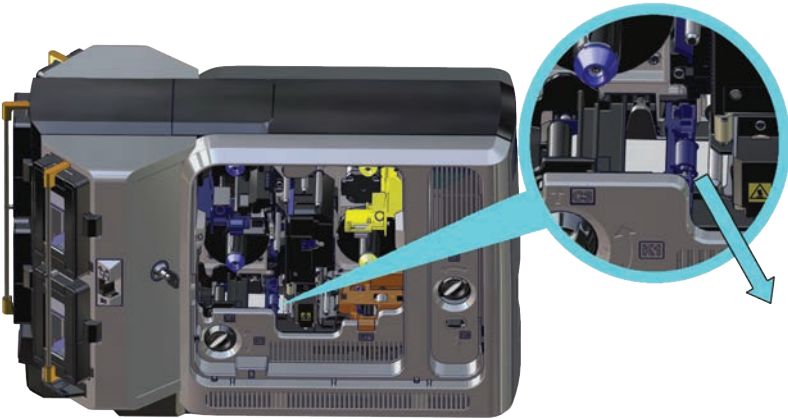


- c** Reemplace el cartucho de película de retransferencia y cierre y bloquee la impresora.

Eliminar un atasco de tarjeta de transporte horizontal K1 (cont.)

Impresora de tolva múltiple

- a**
1. Desbloquee la impresora y abra la puerta de acceso a la impresora.
 2. Retire la cinta de tinta y los cartuchos de película de retransferencia.
 3. Busque la tarjeta en la impresora. Gire la perilla de avance manual K1 si es necesario para acceder a la tarjeta.
 4. Retire la tarjeta de la impresora.

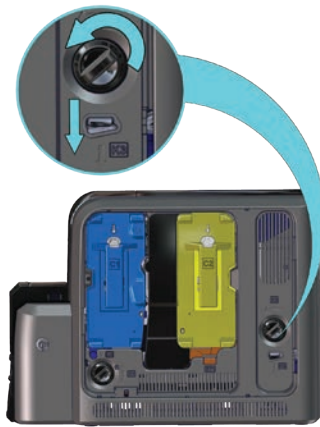


- b**
- Reemplace los cartuchos y cierre y bloquee la impresora.

Eliminar un atasco de tarjeta de transporte vertical K2

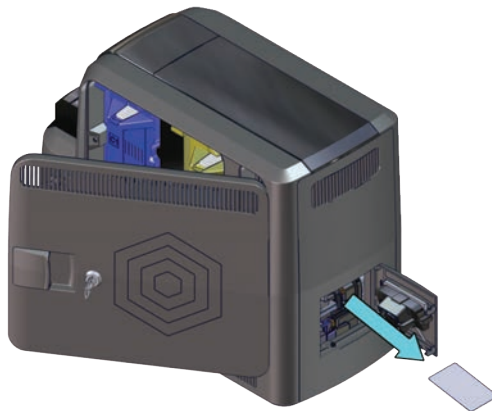
a

1. Desbloquee la impresora y abra la puerta de acceso a la impresora.
2. Presione la opción de desbloqueo de puertas de acceso trasero K3 para abrir la puerta de acceso trasero.
3. Gire la perilla de avance manual K2 en sentido antihorario para mover la tarjeta atascada dentro del transporte vertical hasta que sea accesible a través de la puerta de acceso trasero.



b

Extraiga la tarjeta a través de la puerta de acceso trasero.



c

Cierre las puertas de la impresora y bloquee la impresora.

Eliminar un atasco de la tarjeta volteadora

- a** Desbloquee la impresora y abra la puerta de acceso a la impresora.
Presione la opción de desbloqueo de puertas de acceso trasero K3 para abrir la puerta de acceso trasero.



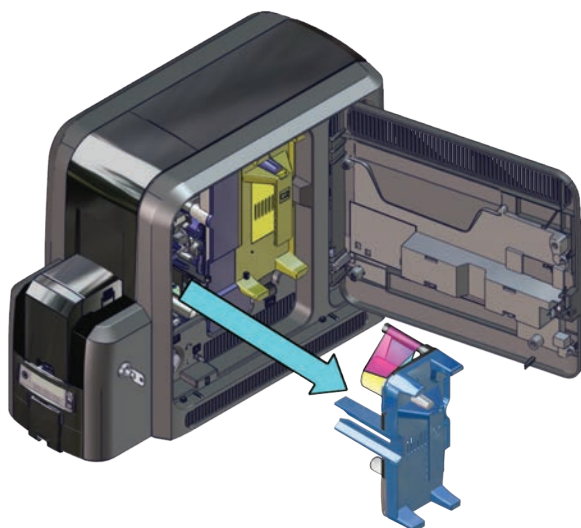
- b** Gire el módulo volteador para acceder a la tarjeta.
Extraiga la tarjeta a través de la puerta de acceso trasero.



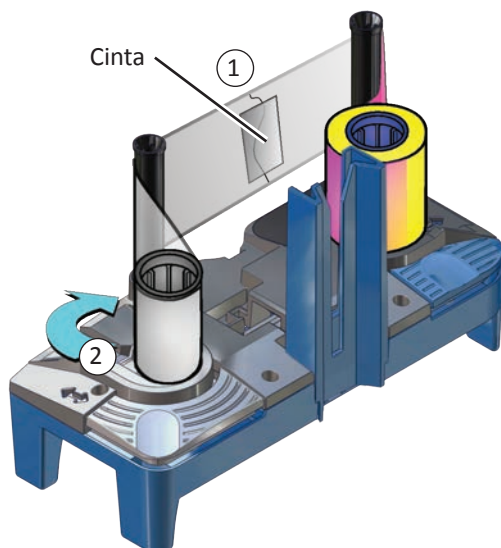
- c** Cierre las puertas de la impresora y bloquee la impresora.

Reparar una cinta de tinta rota

a

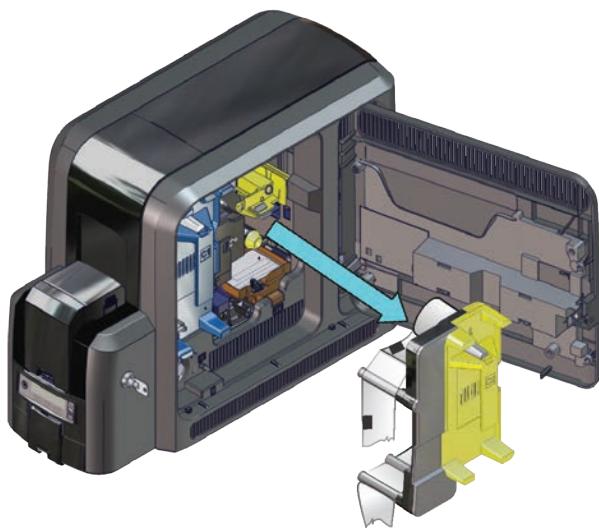


b

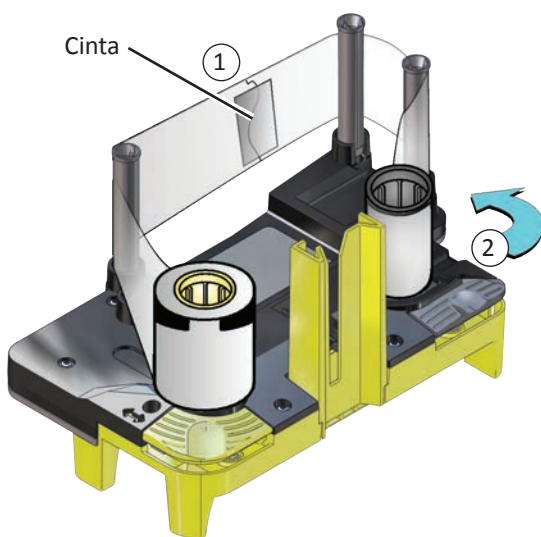


Reparación de película de retransferencia rota

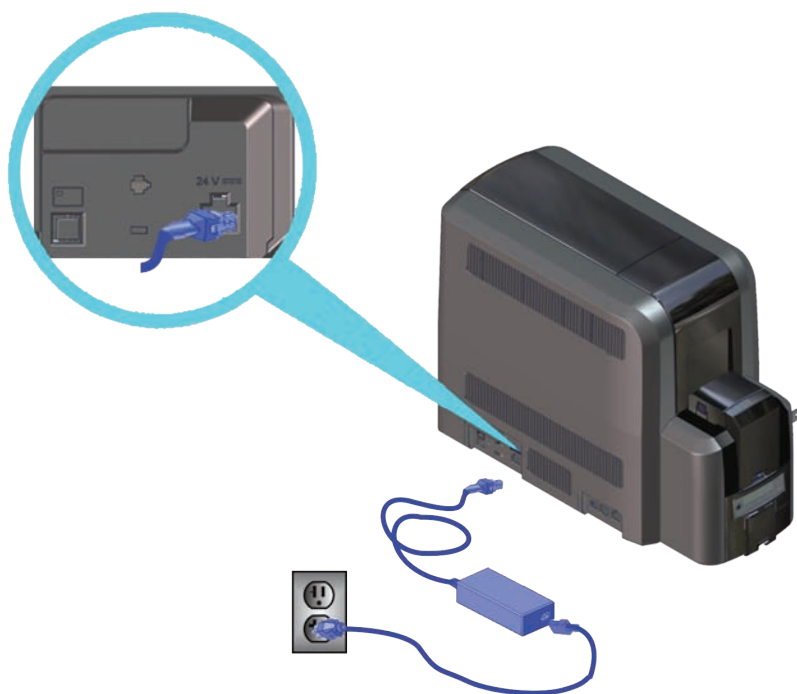
a



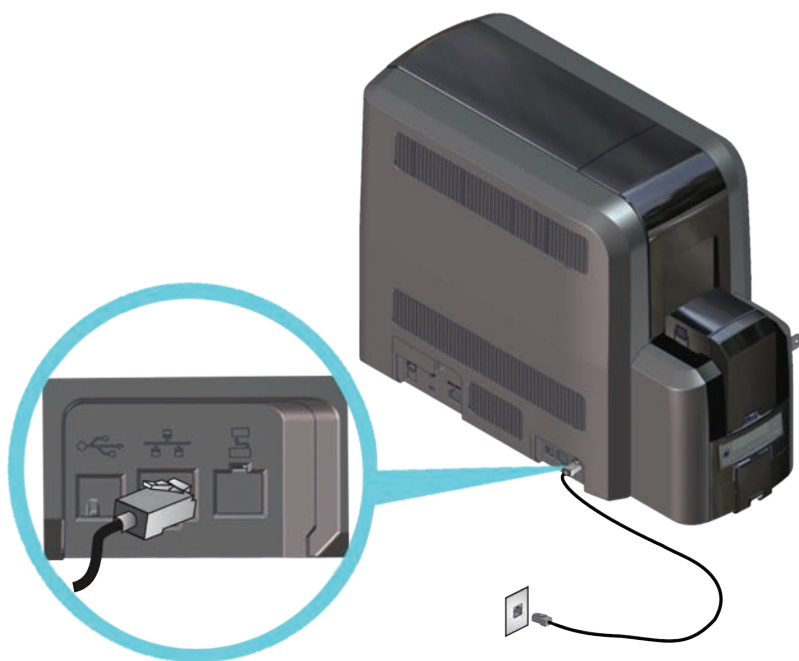
b



Verificar la conexión de energía



Verificar la conexión de datos



Mensajes LCD comunes

Mensaje de error	Se refiere a:
112: La tolva para tarjetas está vacía	"Cargar tarjetas en una impresora de tolva simple" en la página 5 "Usar la ranura de excepción" en la página 6 "Cargar tarjetas en una impresora de tolva múltiple" en la página 7 "Usar el portatarjeta de excepción de tolva múltiple" en la página 9
166: Se agotó el suministro de C2 o está en falta 167: No se identificó el suministro de C2 168: El suministro de C2 no es compatible	"Reemplazar la película de retransferencia" en la página 14
172: Apagado incorrecto	"Verificar la conexión de energía" en la página 23 "Verificar la conexión de datos" en la página 24
175: Error en el suministro de C2	"Reparación de película de retransferencia rota" en la página 22
234: Atasco de la tarjeta durante el transporte K1	"Eliminar un atasco de tarjeta de transporte horizontal K1" en la página 17
235: Atasco de la tarjeta durante el transporte K2	"Eliminar un atasco de tarjeta de transporte vertical K2" en la página 19
236: Error en la rotación del módulo del volteador	"Eliminar un atasco de la tarjeta volteadora" en la página 20
237: Se agotó el suministro de C1 o está en falta 238: No se identificó el suministro de C1 239: El suministro de C1 no es compatible	"Reemplazar la cinta de tinta de color" en la página 10 "Reemplazar la funda de limpieza" en la página 12
240: Error en el suministro de C1	"Reparar una cinta de tinta rota" en la página 21
242: La bandeja de rechazo RT1 está llena	"Vaciar la bandeja de rechazo" en la página 16
277: Error de recolección en la tolva múltiple	"Cargar tarjetas en una impresora de tolva múltiple" en la página 7

Problemas habituales sobre la calidad de impresión

Problema	Causa	Solución
Puntos de color que no se repiten en las tarjetas	Polvo en la cinta de tinta o la película de retransferencia	<ul style="list-style-type: none">• Adelantar el suministro, o• "Reemplazar la cinta de tinta de color" en la página 10• "Reemplazar la película de retransferencia" en la página 14
Aparecen arrugas en las tarjetas	Los suministros están arrugados	<ul style="list-style-type: none">• Adelantar el suministro, o• "Reemplazar la cinta de tinta de color" en la página 10• "Reemplazar la película de retransferencia" en la página 14
Imágenes borrosas o descoloridas Pequeñas áreas sin imprimir en las tarjetas	<ul style="list-style-type: none">• Huellas dactilares, residuos o rayones en las tarjetas• Residuos dentro de la impresora• El cabezal de impresión está sucio	<ul style="list-style-type: none">• Asegúrese de que las tarjetas estén limpias• Limpiar la impresora. Consulte "Programa de limpieza" en la página 27• "Reemplazar la funda de limpieza" en la página 12• "Limpiar el cabezal de impresión" en la página 35
Repetición de puntos de color en varias tarjetas	Polvo o suciedad en los rodillos de leva	"Limpiar los rodillos de leva del cabezal de impresión" en la página 39
Aparecen rayas de color o blancas en las tarjetas	Polvo o residuos en el cabezal de impresión	<ul style="list-style-type: none">• Imprima otra tarjeta para ver si el problema continúa• "Limpiar el cabezal de impresión" en la página 35

- Consulte la *Guía del usuario del sistema de emisión instantánea CR825 y CE875* para obtener información adicional sobre solución de problemas.
 - También consulte el "Programa de limpieza" en la página 27 para obtener recomendaciones de mejores prácticas para el mantenimiento de la impresora.
-

Programa de limpieza

Siga el programa de limpieza recomendado para mantener la impresora y obtener la mejor calidad de impresión.

Programa	Acción	Procedimiento
Cuando cambie la cinta de tinta	Limpié la impresora con la tarjeta de limpieza de isopropanol.	<ul style="list-style-type: none"> • "Impresora de tolva simple" en la página 28 • "Impresora de tolva múltiple" en la página 29
	Reemplace la manga de limpieza (C3).	"Reemplazar la funda de limpieza" en la página 12
	Limpié el cabezal de impresión.	"Limpiar el cabezal de impresión" en la página 35
Si ve partículas en tarjetas completadas	Reemplace la manga de limpieza (C3).	"Reemplazar la funda de limpieza" en la página 12
	Limpié la impresora con la tarjeta de limpieza adhesiva.	<ul style="list-style-type: none"> • "Impresora de tolva simple" en la página 31 • "Impresora de tolva múltiple" en la página 32
Si ve líneas de color o blancas en las tarjetas completadas	Limpié el cabezal de impresión.	"Limpiar el cabezal de impresión" en la página 35
Si ve puntos de colores repetidos en tarjetas completadas	Limpié los rodillos de leva del cabezal de impresión.	"Limpiar los rodillos de leva del cabezal de impresión" en la página 39



Cuando limpie la impresora con isopropanol o una tarjeta de limpieza adhesiva, retire la cinta de tinta (C1) y los cartuchos de película de retransferencia (C2), y la funda de limpieza.

Usar la tarjeta de limpieza de isopropanol

Utilice la tarjeta de limpieza de isopropanol con regularidad para limpiar la impresora. Consulte el "Programa de limpieza" en la página 27.

Impresora de tolva simple

a Desbloquee la impresora y retire los cartuchos de suministro y la funda de limpieza.

Abra la tolva de entrada y retire las tarjetas sin imprimir. Manipule las tarjetas por los bordes o use guantes de inspección de tarjetas.



Tarjeta de limpieza de isopropanol

b Abra el paquete de la tarjeta de limpieza y retire la tarjeta de limpieza de isopropanol.



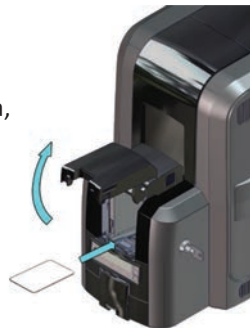
c Cargue la tarjeta de limpieza en la tolva de entrada.

Si la tarjeta de limpieza parece arqueada, insértela como se muestra.

Tarjeta no arqueada



Tarjeta arqueada



d Cierre la tolva de entrada y bloquee la impresora.

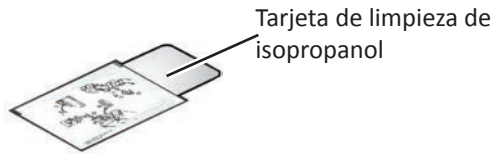
Continúe con "Ejecute la tarjeta de limpieza de isopropanol" en la página 30.

Usar la tarjeta de limpieza de isopropanol (cont.)

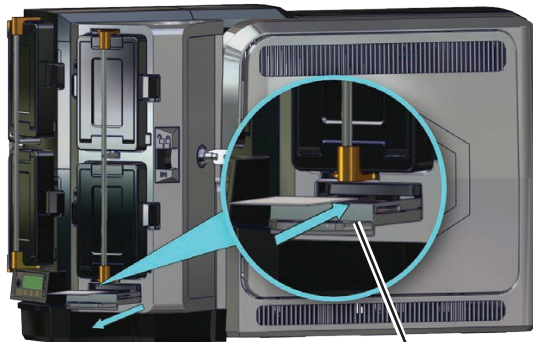
Impresora de tolva múltiple

a Desbloquee la impresora y retire los cartuchos de suministro y la funda de limpieza.

b Saque la tarjeta de limpieza de su paquete.



- c**
1. Extraiga el portatarjeta de excepción de tolva múltiple e inserte la tarjeta de limpieza.
 2. Introduzca el portatarjeta de excepción.



Si la tarjeta de limpieza parece arqueada, insértela como se muestra.

Tarjeta no arqueada



Tarjeta arqueada

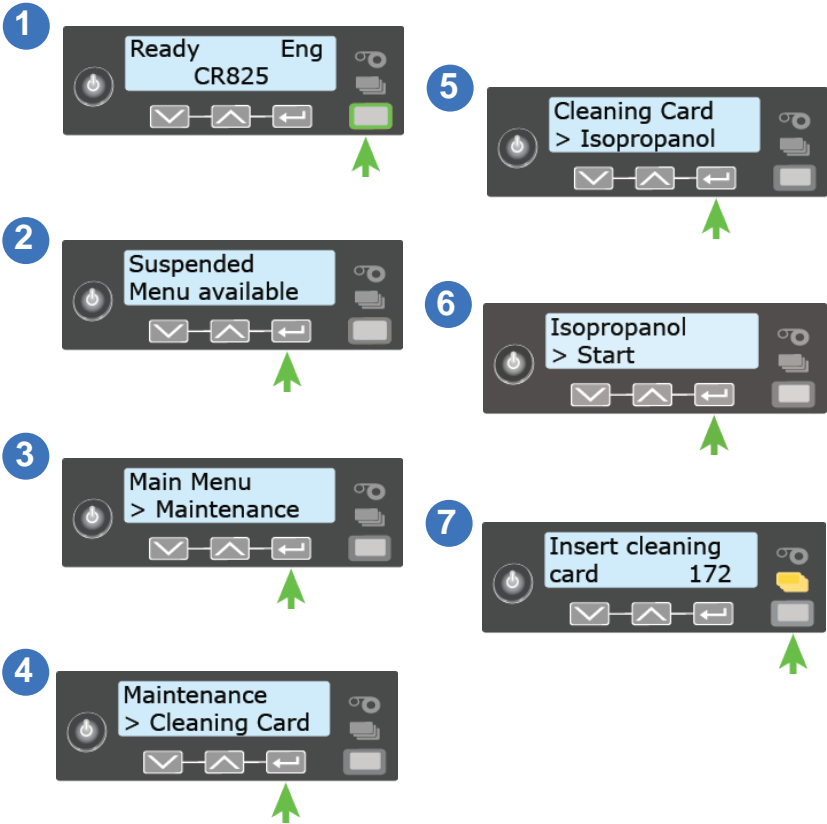
Ranura de excepción

d Continúe con "Ejecute la tarjeta de limpieza de isopropanol" en la página 30.

Usar la tarjeta de limpieza de isopropanol (cont.)

Ejecute la tarjeta de limpieza de isopropanol

a Utilice el panel LCD para ejecutar la tarjeta de limpieza de isopropanol.



La tarjeta de limpieza se expulsa a la bandeja de rechazo de la impresora (RT1). Puede permanecer en la bandeja de rechazo hasta la próxima vez que se vacíe.

b Reemplace los cartuchos de suministro en la impresora y las tarjetas en la tolva simple.

Usar la tarjeta de limpieza adhesiva

Utilice la tarjeta de limpieza adhesiva para eliminar las partículas que resultan del proceso de retransferencia. Consulte "[Programa de limpieza](#)" en [la página 27](#) para obtener información sobre cuándo utilizar la tarjeta de limpieza adhesiva.

Impresora de tolva simple

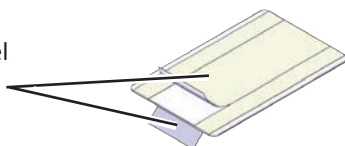
a Desbloquee la impresora y retire los cartuchos de suministro y la funda de limpieza.

Abra la tolva de entrada y retire las tarjetas sin imprimir. Manipule las tarjetas por los bordes o use guantes de inspección de tarjetas.



b Despegue las tiras centrales a ambos lados de la tarjeta de limpieza adhesiva. Deje las tiras laterales en su lugar.

Retirar las tiras del centro solamente



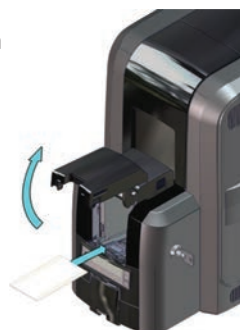
c Cargue la tarjeta de limpieza de adhesivo en la tolva de entrada.

Si la tarjeta de limpieza parece arqueada, insértela como se muestra.

Tarjeta no arqueada



Tarjeta arqueada



d Cierre la tolva de entrada y bloquee la impresora.

Siga con "[Ejecutar la tarjeta de limpieza adhesiva](#)" en [la página 34](#).

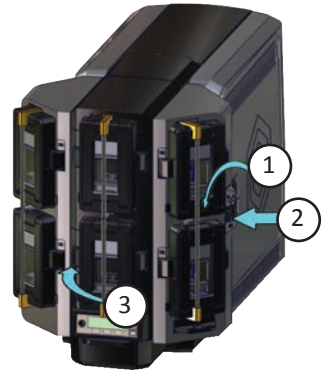
Usar la tarjeta de limpieza adhesiva (cont.)

Impresora de tolva múltiple

a Desbloquee la impresora y retire los cartuchos de suministro y la funda de limpieza.

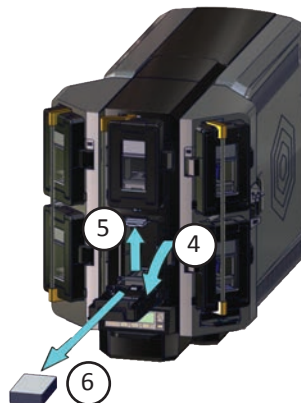
b

1. Desbloquee la traba de la puerta de la tolva múltiple.
2. Deslice el botón de liberación de la barra de bloqueo (B1) hacia la izquierda para liberar las barras de bloqueo de la tolva.
3. Gire la barra de bloqueo central hacia la izquierda para proporcionar acceso a los cartuchos de entrada de tolva múltiple H2 y H5.



c

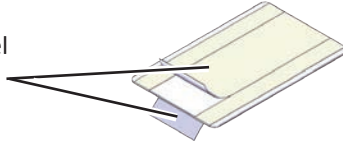
4. Presione el botón de liberación del cartucho en la parte superior del cartucho H2 y abra la puerta del cartucho.
5. Levante el peso de la tarjeta hasta la parte superior del cartucho y tire suavemente hacia adelante hasta que encaje en su posición.
6. Retire las tarjetas sin imprimir del cartucho H2. Manipule las tarjetas por los bordes o use guantes de inspección de tarjetas.



Usar la tarjeta de limpieza adhesiva (cont.)

- d** Despegue las tiras centrales a ambos lados de la tarjeta de limpieza adhesiva. Deje las tiras laterales en su lugar.

Retirar las tiras del centro solamente



- e** Cargue la tarjeta de limpieza adhesiva en el cartucho H2 y cierre la puerta del cartucho.

Si la tarjeta de limpieza parece arqueada, insértela como se muestra.

Tarjeta no arqueada



Tarjeta arqueada



No inserte la tarjeta de limpieza adhesiva en el portatarjeta de excepción de tolva múltiple.

- f** Bloquee la tolva múltiple.

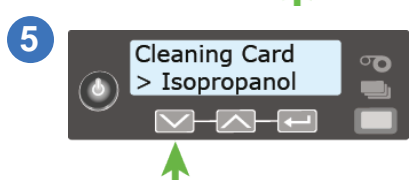
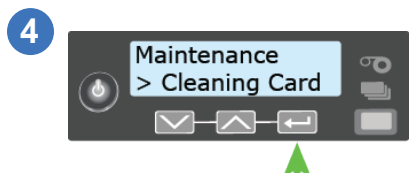
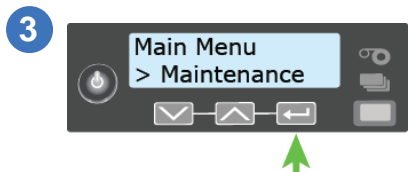
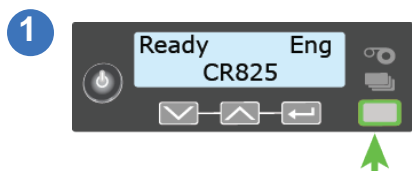
1. Gire la barra de bloqueo central hacia la derecha hasta la posición de bloqueo.
2. Deslice el botón de liberación de la barra de bloqueo hacia la derecha para bloquear las barras de bloqueo en su lugar.
3. Bloquee la cerradura de la puerta de tolva múltiple.

- g** Siga con "Ejecutar la tarjeta de limpieza adhesiva" en la página 34.

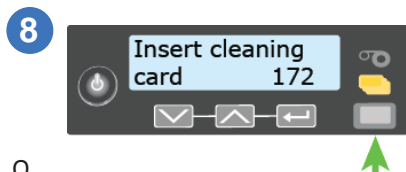
Usar la tarjeta de limpieza adhesiva (cont.)

Ejecutar la tarjeta de limpieza adhesiva

a Utilice el panel LCD para ejecutar la tarjeta de limpieza adhesiva.

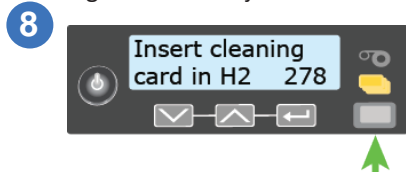


Si está limpiando una impresora de tolva simple, se muestra el siguiente mensaje.



O

Si está limpiando una impresora de tolva múltiple, se muestra el siguiente mensaje.



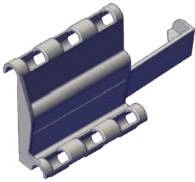
b Retire la tarjeta de limpieza adhesiva de la bandeja de rechazo de la impresora.

c Reemplace los cartuchos de suministro, instale una nueva funda de limpieza y reemplace las tarjetas en la tolva de entrada de una impresora de tolva simple o el cartucho H2 de una impresora de tolva múltiple.

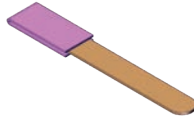
Limpiar el cabezal de impresión

Limpie el cabezal de impresión cada vez que cambie la cinta de tinta o si nota problemas de calidad de impresión.

Utilice los siguientes elementos para limpiar el cabezal de impresión.



Soporte de mangas de limpieza



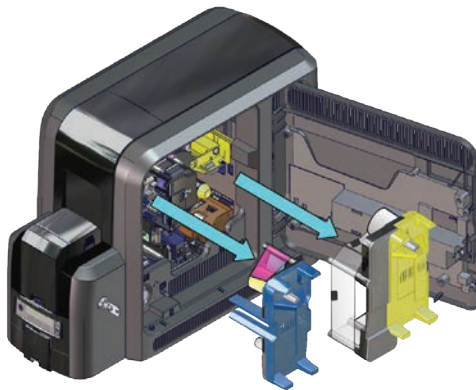
Mangas de limpieza



Hisopos de limpieza

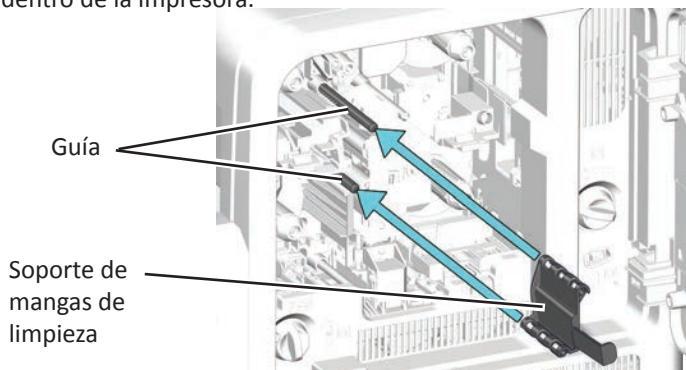
a

1. Apague y desbloquee la impresora.
2. Abra la puerta de acceso a la impresora y retire los cartuchos de cinta de tinta (C1) y película de retransferencia (C2).



Limpiar el cabezal de impresión (cont.)

- b** Inserte el soporte de la manga de limpieza en la impresora. La herramienta de soporte encaja sobre las guías del cartucho y se desliza dentro de la impresora.



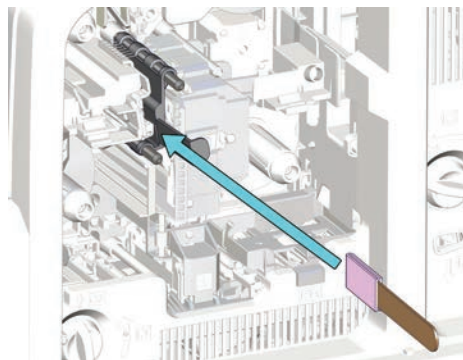
- c** Limpie el cabezal de impresión con la manga de limpieza.



No retire el papel rosa de la manga de limpieza.

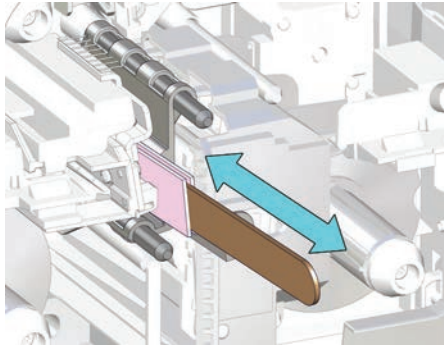


1. Inserte la manga de limpieza en la parte inferior de la herramienta de soporte. Deslícelo hasta que se detenga.



Limpiar el cabezal de impresión (cont.)

2. Mueva la manga de limpieza hacia adelante y hacia atrás 3 veces para limpiar el cabezal de impresión.



3. Retire la manga de limpieza de la herramienta de soporte.

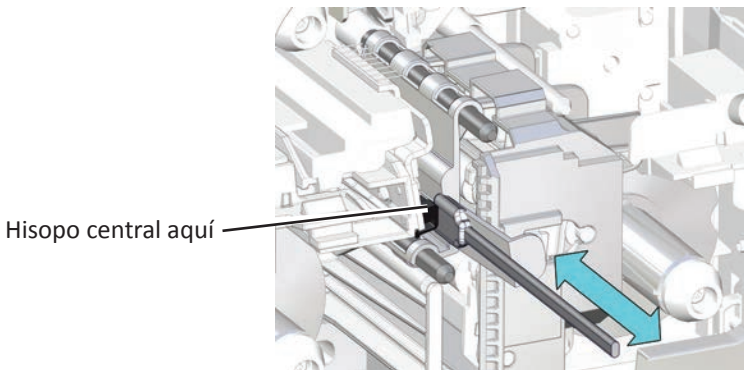


Puede usar la manga de limpieza dos veces, una limpieza por lado. Guarde la manga de limpieza después del primer uso.

d

Limpie el cabezal de impresión con el hisopo de limpieza.

1. Abra el paquete de hisopos de limpieza.
2. Inserte el hisopo de limpieza en la herramienta de soporte. Centre el hisopo como se muestra en la ilustración (o hacia la parte superior del mango de la herramienta de soporte).



Limpiar el cabezal de impresión (cont.)

3. Mueva el hisopo de limpieza hacia adelante y hacia atrás 3 veces para eliminar cualquier resto de suciedad del área del cabezal de impresión.
4. Retire el hisopo de limpieza de la herramienta de soporte.

e

Retire la herramienta de soporte de la impresora.



No deseche la herramienta de soporte de la manga de limpieza. Guárdelo para un uso futuro de limpieza.

f

1. Reemplace la cinta de tinta y los cartuchos de película de retransferencia y cierre y bloquee la puerta de acceso a la impresora.
2. Encienda la impresora.
3. Imprima una o más tarjetas de prueba para verificar la calidad de impresión.

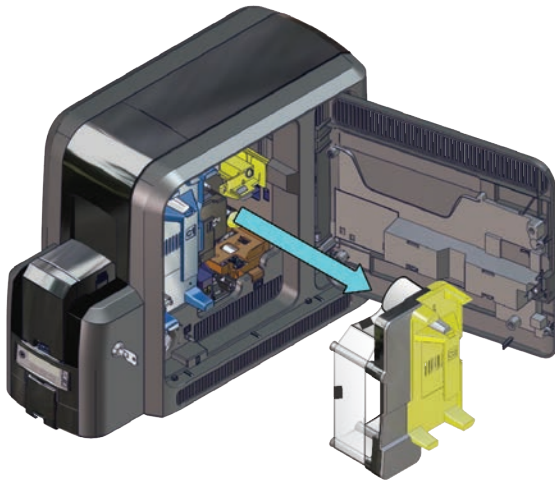


- Utilice únicamente la manga de limpieza y el hisopo de limpieza para limpiar el cabezal de impresión. Otros materiales pueden adherirse al cabezal de impresión y causar daños.
- Deseche la manga de limpieza después del segundo uso.
- Utilice el hisopo de limpieza una sola vez. Deseche el hisopo después de limpiar el cabezal de impresión.

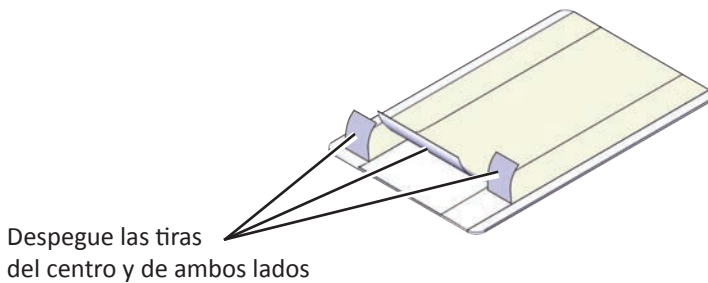
Limpiar los rodillos de leva del cabezal de impresión

Utilice la tarjeta de limpieza adhesiva para limpiar los rodillos de leva del cabezal de impresión.

- a**
1. Apague la impresora.
 2. Desbloquee la impresora y abra la puerta de acceso a la impresora.
 3. Retire el cartucho de película de retransferencia (C2) de la impresora.



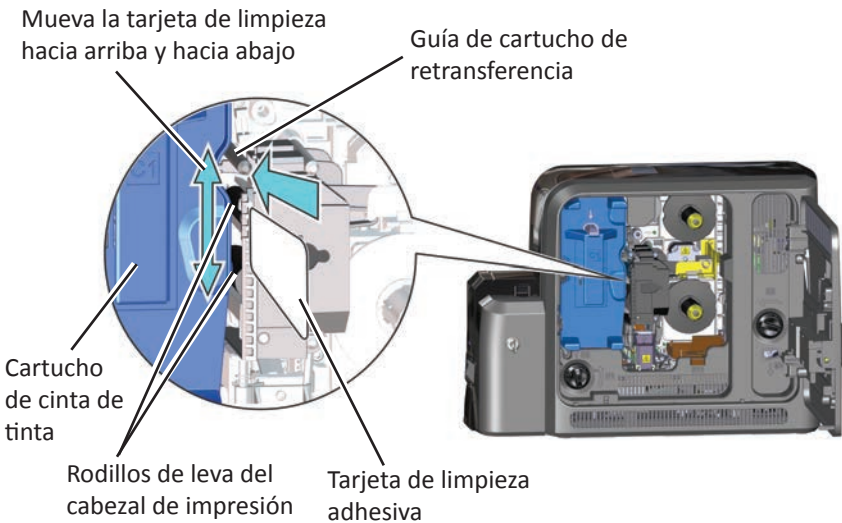
- b**
- Despegue las tiras del centro y de ambos lados de un extremo de la tarjeta de limpieza adhesiva.



Sistema de emisión instantánea CR825

Limpiar los rodillos de leva del cabezal de impresión (cont.)

- C**
1. Inserte la tarjeta de limpieza en la impresora entre la guía del cartucho de retransferencia y los rodillos. Asegúrese de que el lado adhesivo de la tarjeta mire hacia la derecha y toque los rodillos.
 2. Mueva la tarjeta de limpieza hacia arriba y hacia abajo a lo largo de los rodillos para eliminar la suciedad.



- d**
1. Reemplace el cartucho de película de retransferencia.
 2. Cierre y bloquee la impresora.
 3. Reinicie la impresora.

- e**
1. Deseche la tarjeta de limpieza usada.

Notas

Notas

Notas

ADVERTENCIA: Este producto contiene sustancias químicas, incluido el plomo, que el estado de California reconoce como causantes de cáncer y defectos de nacimiento u otros daños reproductivos. ***Lávese las manos después de manipular este producto.***



ADVERTENCIA: Este producto puede exponerlo a sustancias químicas que incluyen ftalato de bis(2-etilhexilo) (DEHP, por sus siglas en inglés), que según el estado de California causa cáncer, y ftalato de bis(2-etilhexilo) (DEHP) y bencil ftalato de bencilo (BBP), que son conocidos en el estado de California por causar defectos de nacimiento u otros daños reproductivos. Para obtener más información, visite www.P65Warnings.ca.gov y www.datacard.com/califpropwarning.



ENTRUST

1187 Park Place

Minneapolis, Minnesota 55379

952.933.1223 • 952.933.7971 Fax

www.entrust.com

Entrust, Sigma y el diseño hexagonal son marcas comerciales, marcas comerciales registradas y/o marcas de servicio, y Datacard es una marca comercial registrada y una marca de servicio de Entrust Corporation en Estados Unidos y otros países. Todas las marcas registradas son propiedad de sus respectivos dueños.

© 2016-2020. El diseño y la información contenida en estos materiales están protegidos